

ООО «Завод МетаКон»

Стеллажи открытого типа арт. ОС

для пластиковых контейнеров

Паспорт изделия, инструкция по сборке и эксплуатации.



г. Рыбинск, 2020г.

1. ОПИСАНИЕ

Стеллажи открытого типа арт. ОС

Предназначены для хранения метизов, запчастей, инструмента, на складах предприятий, организаций, учреждений.

Материал: все конструктивные элементы стеллажа изготовлены из листовой х/к стали 1,5 мм.

Покрытие: порошковая краска RAL 7035, тип поверхности шагрень

Нагрузки: максимальная равно распределённая нагрузка на ярус – 50 кг, на стеллаж – 400 кг.

Конструктивные особенности:

- конструкцией стеллажа предусмотрена фиксация контейнера в наклонном положении
- опоры стеллажа регулируемые по высоте с диапазоном (для компенсации возможных неровностей пола).

Поставка и упаковка: поставляются в собранном или в разобранном виде, упакованы в стрейч-плёнку и коробки из гофрокартона.

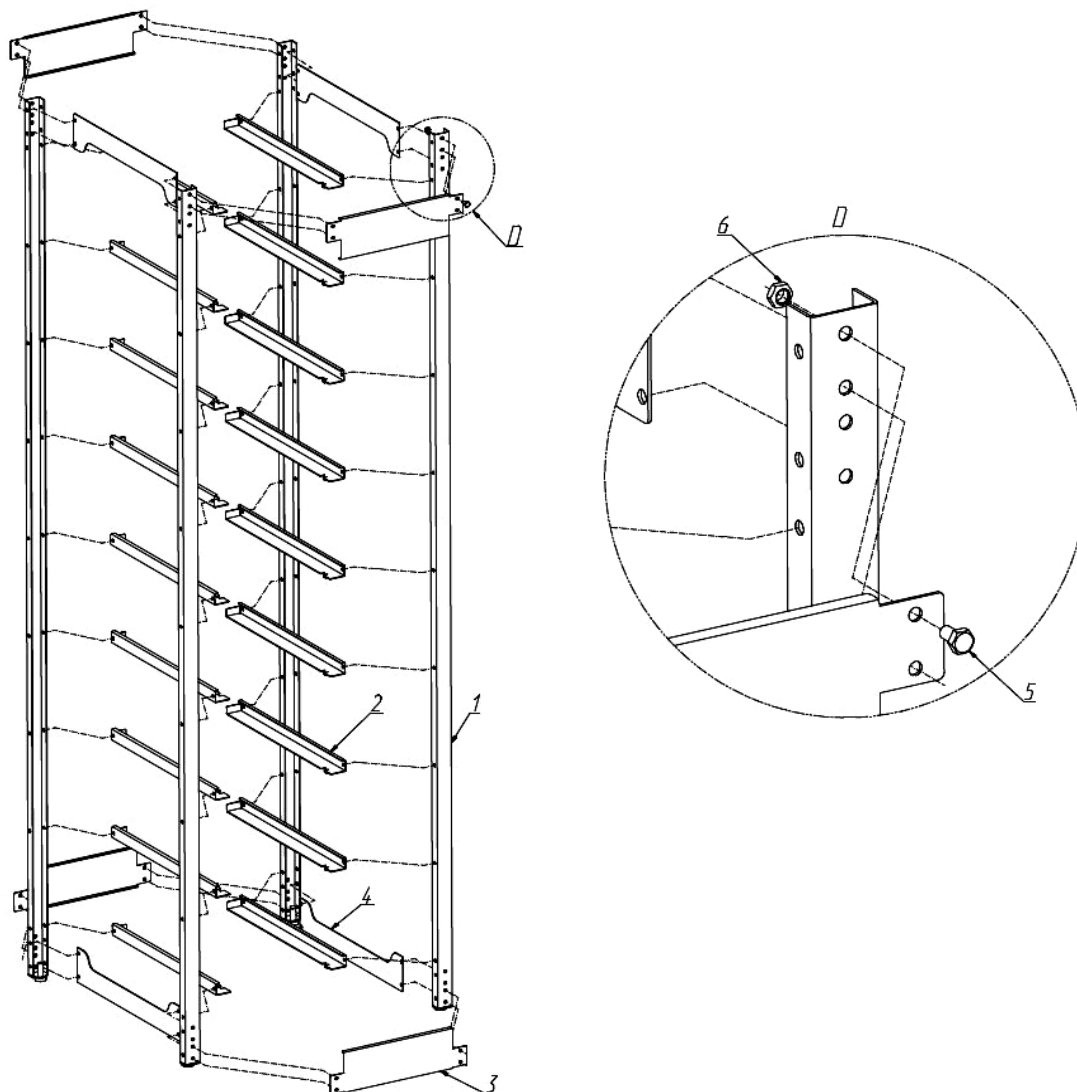
2. НАИМЕНОВАНИЯ, ТЕХНИЧЕСКИЕ ХАРАКТЕРИСТИКИ, КОМПЛЕКТАЦИЯ.

Таблица 1.

Артикул	Ящик пластиковый, арт, кол-во шт. / секцию	Габаритные размеры, мм.	Вес, кг.	Вес, кг с ящиками
ОС-5004.8 основная секция	арт. 5004 - 8 шт.	1890 x 325 x 400	14	19,6
ОС-П.5004.8 приставная секция	арт. 5004 - 8 шт.	в сборе с основной секцией 1890 x 615 x 400	10,4	16,0
ОС-5005.8 основная секция	арт. 5005 - 8 шт.	1890 x 405 x 500	16	24,2
ОС-П.5005.8 приставная секция	арт. 5005 - 8 шт.	в сборе с основной секцией 1890 x 775 x 500	12,1	20,3
ОС-5006.6 основная секция	арт. 5006 - 6 шт.	1770 x 405 x 500	14	21,7
ОС-П.5006.6 приставная секция	арт. 5006 - 6 шт.	в сборе с основной секцией 1770 x 775 x 500	12,1	19,8

2. ИНСТРУКЦИЯ ПО СБОРКЕ

1. Аккуратно распаковать комплект стеллажа.
2. На боковые стойки поз. 1, установить направляющие для контейнеров поз.2 и боковые соединительные планки при помощи болтов и гаек М 6.
3. Соединить правую и левую половины стеллажа при помощи фасадных и тыльных планок поз.3



Внимание! Перед эксплуатацией изделия:

– отрегулировать вертикальное и горизонтальное положение при помощи регулируемых опор стеллажа (для регулировки опор используйте рожковый ключ на 10). Превышение нагрузок на ярус, может привести к выходу из строя комплектующих или стеллажа в целом.

3. УСЛОВИЯ ЭКСПЛУАТАЦИИ И ТЕХНИЧЕСКОЕ ОБСЛУЖИВАНИЕ

Сохранность изделия зависит от правильного ухода за ним. Оберегайте поверхности изделия от механических повреждений. Периодически проверять и при необходимости производить затяжку резьбовых соединений. Для очистки загрязненной поверхности можно использовать любые очистители, кроме нитроцеллюлозных (НЦ). Удаление пыли следует производить мягкой тканью. Изделие предназначено для эксплуатации в закрытых помещениях при температуре воздуха от +1 до +40С и относительной влажности окружающего воздуха до 80% при 25С.

4. ТРАНСПОРТИРОВКА И ХРАНЕНИЕ

Упакованное изделие должно транспортироваться всеми видами крытого транспорта в соответствии с правилами перевозок, действующими на каждом виде транспорта.

Условия транспортирования изделия в части воздействия климатических факторов:

а) температура от -50С до +50С; б) повышенная влажность до 100% при температуре 25С.

Изделие в упакованном виде должно храниться в помещениях при температуре воздуха от +1 до +40С и относительной влажности окружающего воздуха до 80% при 25С.

В помещениях и транспортных средствах, где хранится и перевозится изделие, не должно быть кислот, щелочей или других агрессивных примесей, пары и газы которых могут вызвать коррозию.

5. ГАРАНТИИ ИЗГОТОВИТЕЛЯ

Изготовитель гарантирует нормальное функционирование изделия при соблюдении условий монтажа, эксплуатации транспортирования и хранения, указанных в настоящем паспорте.

Гарантийный срок эксплуатации изделия – 18 месяцев с даты продажи.

Изготовитель не несет ответственности (гарантия не распространяется) за неисправности изделия в случаях: а) несоблюдения правил сборки, монтажа, эксплуатации транспортирования и хранения; б) стихийных бедствий, пожаров.

Изготовитель обеспечивает своевременное устранение недостатков (дефектов), выявленных в гарантийный период, если таковые не являются результатами действия обстоятельств непреодолимой силы, неправильной эксплуатации или умышленного или иного повреждения.

Примечание: изготовитель ведет постоянную работу по совершенствованию изделия, поэтому оставляет за собой право вносить изменения, не ухудшающие характеристики изделия, а также может вносить изменения по желанию заказчика в пределах действующего ГОСТ.

6. СВИДЕТЕЛЬСТВО О ПРИЁМКЕ И ПРОДАЖЕ:

7. Свидетельство о приёмке и упаковке

7.1. Изделие признано годным для эксплуатации и упаковано согласно требованиям технической документации.

Наименование _____

Кол-во _____

Дата упаковки _____

Упаковку произвёл _____

ОТК, смена _____

8. Сведения о продаже изделия

8.1. Исправное изделие в полном комплекте с паспортом получил.
С условиями гарантии ознакомлен и согласен.

Покупатель _____

Продавец _____

Дата продажи _____

ООО «Завод МетаКон»

С пожеланиями и претензиями обращаться по адресу:

152900, Ярославская область, г. Рыбинск, ул. Луговая, дом 7

тел/факс: (4855) 25-16-07, 25-16-06

e-mail: info@metakon-zavod.ru

Наш сайт в Интернете: <http://metakon-zavod.ru/>