

КОНСТРУКТИВНЫЕ
РЕШЕНИЯ

2026
февраль



СОБСТВЕННОЕ ПРОИЗВОДСТВО

ПРОДУКЦИЯ В РЕЕСТРЕ ГИСП

МЕХАНИКА
ПРОИЗВОДСТВЕННАЯ МЕБЕЛЬ
И СИСТЕМЫ ХРАНЕНИЯ

ПОСТОЯННОЕ РАСШИРЕНИЕ АССОРТИМЕНТА

ФУНКЦИОНАЛЬНОСТЬ И ЭРГОНОМИКА

СДЕЛАНО В РОССИИ

+7 34241 2-22-95
info@mehan59.ru
mehan59.ru

Специализируемся на выпуске продукции по следующим направлениям:

Производственная мебель

Стеллажи для промышленности

Большегрузные колеса для авиационной промышленности

Специализированная оргтехоснастка

Средства наземного обеспечения (для ТОиР ВС)

Прессы ручные и гидравлические

Контакты:

ООО «Чайковский завод «Механика»

Юридический адрес: Пермский край, г. Чайковский, ул. Промышленная, д/зд. 8/17, 617762

Фактический адрес: Пермский край, г. Чайковский, ул. Промышленная, дом 8 В, корпус 17
ИНН 5920030781

КПП 592001001

ОГРН 1085920002046

Режим работы: пн-пт, 8:00 – 17:00, перерыв 12:00 – 13:00

Отдел продаж:

+7 (34241) 222-95

info@mehan59.ru



ОГЛАВЛЕНИЕ

• Столы монтажные (серия 1501).....	4-9
• Верстаки легкие и средние (серия 1401).....	10-13
• Верстаки на сварном каркасе (серия 1418, 1410).....	14-17
• Верстаки тяжелые (серии 1403).....	18-21
• Стулья промышленные	22
• Аксессуары для перфорированных экранов и производственные перегородки	23-24
• Шкафы инструментальные (серии 1205-01).....	25-26
• Шкафы инструментальные (серии 1285).....	27-28
• Шкафы инструментальные (серии 1205)	29-32
• Шкафы тяжелые инструментальные (серии 1228).....	33-34
• Шкафы для гибочного инструмента серии (1209, 1232,1238).....	35-36
• Шкафы для раздевалок и уборки	37
• Шкафы для документов	38
• Тумбы инструментальные (серии 1201)	39-40
• Тележки инструментальные модульные (серии 1356).....	41-42
• Тележки для оснастки к станкам с чпу (серии 1316).....	43-44
• Тележки для оснастки к станкам с чпу (серии 1342).....	45-46
• Тележки и стойки (серии 1620).....	47-48
• Тележки платформенные (серия 1309)	49-50
• Стеллажи легкие консольные СК-2500 (серии 1679).....	51-52
• Стеллажи тяжелые консольные СК-4000 (серии 1679).....	53-54
• Стеллажи консольные с выдвижными полками (серии 16104).....	55-56
• Стеллажи фронтальные средне грузовые (серии 1608)	57-58
• Стеллажи с ячейками (серии 1605).....	59-60
• Стеллажи для лотков полочных SK (серии 1693).....	61-62
• Стеллажи для штампов и пресс-форм (серия 1673).....	63-64
• Стеллажи для листового металла	65-69
• Контейнеры промышленные (серия 1365, 1315,1317, 1728).....	70-73
• Колеса большегрузные полиуретановые (серии 4109)	74-75
• Проекты по нестандартному оборудованию	76-78
• Сертификаты соответствия	79



СТОЛЫ МОНТАЖНЫЕ

ЦВЕТА ОКРАСКИ:

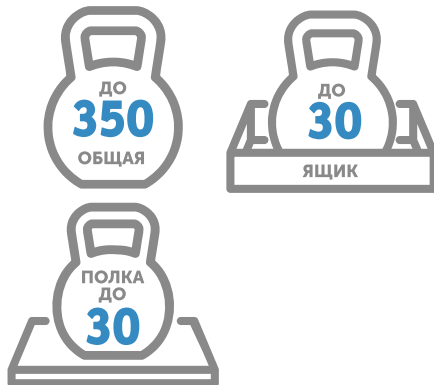
7035 7016

СЕРИЯ 1501

Идеально подходят для бережливого производства

Регулировка высоты способствует повышению эргономики

НАГРУЗКА:



Столешницы трех типоразмеров из ЛДСП серого цвета: 1200x700, 1500x700, 1800x700 мм

По спецзаказу доступна антистатическая столешница (ESD) или в кожухе из нержавеющей стали

Бесступенчатая регулировка высоты в диапазоне 720-950 мм

Равномерно распределенная нагрузка до 350 кг

Три варианта подвесных тумб: с одним, двумя и тремя ящиками

Внутренние размеры ящиков (ШxГxВ): 325x525x60мм, 325x525x120мм

Нагрузка на ящик до 30 кг

Электропанель на 4 розетки 16 А, IP 44

Модульность конструкции позволяет дооснастить любой стол электропанелью, полками, светильником, перфорированными экранами и многочисленными аксессуарами для наглядного размещения оборудования, инструмента, комплектующих и технической документации



Не забудьте приобрести ESD-коврик для защиты электронных компонентов от электростатических явлений



Столы поставляем в разобранном виде

Сборка не требует специальных навыков и инструмента

ПРОИЗВОДСТВЕННАЯ МЕБЕЛЬ
И СИСТЕМЫ ХРАНЕНИЯ

МЕХАНИКА



+7 34241 2-22-95
info@mehan59.ru
mehan59.ru

СТОЛЫ МОНТАЖНЫЕ

СЕРИЯ 1501



Стол на H-образной ножке

Артикул	Ширина, мм	Глубина, мм
1501.04.00-03	1200	700
1501.04.00-04	1500	700
1501.04.00-05	1800	700
1501.04.00-06	1200	900
1501.04.00-07	1500	900
1501.04.00-08	1800	900



Стол на L-образной ножке

Артикул	Ширина, мм
1501.201	1200
1501.213	1500
1501.224	1800



Стол с подвесной тумбой на 1 ящик

Артикул	Ширина, мм
1501.205	1200
1501.217	1500



Стол с двойным перфорированным экраном

Артикул	Ширина, мм
1501.202	1200
1501.214	1500
1501.225	1800



Стол с перфорированным экраном и электропанелью

Артикул	Ширина, мм
1501.203	1200
1501.215	1500
1501.226	1800

ПРОИЗВОДСТВЕННАЯ МЕБЕЛЬ
И СИСТЕМЫ ХРАНЕНИЯ

МЕХАНИКА



1501



mehan59.ru

СТОЛЫ МОНТАЖНЫЕ

СЕРИЯ 1501



Стол с двойным перфорированным экраном, электропанелью и светильником

Артикул	Ширина, мм
1501.204	1200
1501.216	1500
1501.227	1800



Стол с подвесной тумбой на 1 ящик, электропанелью, двойным перфорированным экраном и светильником

Артикул	Ширина, мм
1501.208	1200
1501.220	1500



Стол с подвесной тумбой на 1 ящик и двойным перфорированным экраном

Артикул	Ширина, мм
1501.206	1200
1501.218	1500



Стол с подвесной тумбой на 1 ящик, электропанелью и перфорированным экраном

Артикул	Ширина, мм
1501.207	1200
1501.219	1500



СТОЛЫ МОНТАЖНЫЕ

СЕРИЯ 1501



Стол с подвесной тумбой на 3 ящика

Артикул	Ширина, мм
1501.209	1200
1501.221	1500
1501.228	1800



Стол с подвесной тумбой на 3 ящика
и двойным перфорированным экраном

Артикул	Ширина, мм
1501.210	1200
1501.222	1500
1501.229	1800



Стол с подвесной тумбой на 3 ящика,
электропанелью и перфорированным экраном

Артикул	Ширина, мм
1501.211	1200
1501.223	1500
1501.230	1800



Стол с подвесной тумбой на 3 ящика, электропанелью,
двойным перфорированным экраном и светильником

Артикул	Ширина, мм
1501.212	1200
1501.200	1500
1501.231	1800

ПРОИЗВОДСТВЕННАЯ МЕБЕЛЬ
И СИСТЕМЫ ХРАНЕНИЯ

МЕХАНИКА



1501



mehan59.ru

СТОЛЫ МОНТАЖНЫЕ

СЕРИЯ 1501



Стол с двумя подвесными тумбами на 3 ящика, и двойным перфорированным экраном

Артикул	Ширина, мм
1501.232	1800



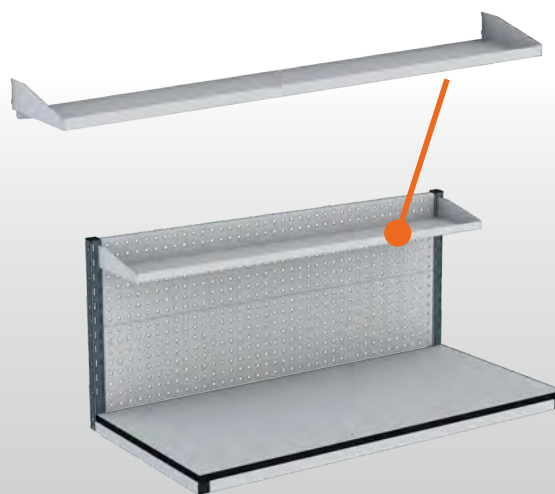
Стол с двумя подвесными тумбами на 3 ящика, электропанелью и перфорированным экраном

Артикул	Ширина, мм
1501.233	1800



Стол с двумя подвесными тумбами на 3 ящика, электропанелью, двойным перфорированным экраном и светильником

Артикул	Ширина, мм
1501.234	1800



Полка навесная для монтажных столов серии 1501

Артикул	Ширина, мм
1403.00.106-01	1200
1403.00.106-03	1500
1403.00.106-05	1800



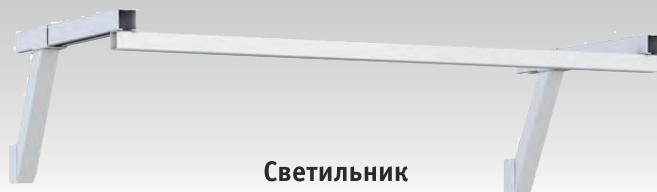
СТОЛЫ МОНТАЖНЫЕ

СЕРИЯ 1501 комплектующие

Подвесная тумба на 1 ящик
Арт. 1501.6101



Кронштейн
светильника



Светильник
Арт. 1501.19.00



Подвесная тумба на 2 ящика
Арт. 1501.6102



Перфорированный экран



Артикул	Ширина, мм
1501.00.36-01	1200
1501.00.36	1500
1501.00.36-02	1800

Подвесная тумба на 3 ящика
Арт. 1501.6100



Электропанель



Артикул	Ширина, мм
1501.442.00	1200
1501.440.00	1500
1501.441.00	1800



ВЕРСТАКИ ЛЁГКИЕ И СРЕДНИЕ

ЦВЕТА ОКРАСКИ:

7035 5005

7035 5012

7035 7016

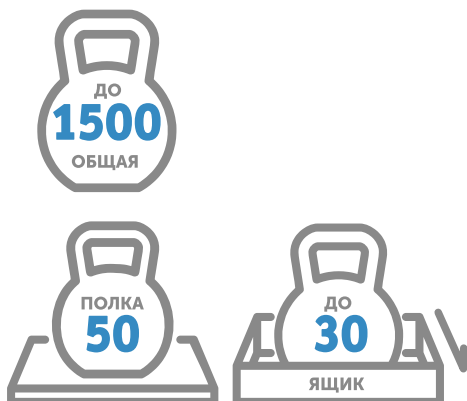
СЕРИЯ 1401

Доступное решение
производственных задач

Могут
трансформироваться
благодаря аксессуарам,
адаптируясь
к требованиям
заказчика

Доступны в цветах: RAL 7035/5005, 7035/5012, 7035/7016
Материал столешниц: ДСП в кожухе из ОЦ стали 1,5 мм или березовый мультиплекс 30 мм в лаке
Столешницы размером 1000-2000 x 700 мм под нагрузку 350-1500 кг
Тумбы трех видов: с полками, с ящиками и комбинированные
Нагрузка на ящик до 30 кг, нагрузка на полку до 50 кг
Перфорированный экран и светильник для повышения функциональности и эргономики
Укомплектуем тисками, электропанелью, ковриками, крючками и прочими аксессуарами

НАГРУЗКА:



Бестумбовые верстаки поставляем разобранные

Верстаки с тумбами потребуют установки экрана

Сборка не требует специальных навыков
и инструмента



ТУМБА
КОМБИНИРОВАННАЯ



ТУМБА-ДРАЙВЕР



ТУМБА-ПОЛКА



ПРОИЗВОДСТВЕННАЯ МЕБЕЛЬ
И СИСТЕМЫ ХРАНЕНИЯ

МЕХАНИКА



+7 34241 2-22-95
info@mehan59.ru
mehan59.ru

ВЕРСТАКИ ЛЁГКИЕ И СРЕДНИЕ

СЕРИЯ 1401



Артикул	Ширина мм	Столешница мм	Нагрузка, кг	Перфорированный экран	Светильник
1401.112	1000	ДСП+ОЦ 1,5мм	350	-	-
1401.137	1000	ДСП+ОЦ 1,5мм	350	одинарный	-
1401.101	1200	ДСП+ОЦ 1,5мм	350	-	-
ВСЛФ.1200.Б.0	1200	Фанера 30мм	350	-	-
1401.100	1200	ДСП+ОЦ 1,5мм	350	одинарный	-
ВСЛФ.1200.Б.Э	1200	Фанера 30мм	350	одинарный	-
1401.130	1200	ДСП+ОЦ 1,5мм	350	двойной	есть
ВСЛФ.1200.Б.2Э.С	1200	Фанера 30мм	350	двойной	есть
1401.121	1500	ДСП+ОЦ 1,5мм	350	-	-
ВСЛФ.1500.Б.0	1500	Фанера 30мм	350	-	-
1401.111	1500	ДСП+ОЦ 1,5мм	350	одинарный	-
ВСЛФ.1500.Б.Э	1500	Фанера 30мм	350	одинарный	-
1401.103	1500	ДСП+ОЦ 1,5мм	350	двойной	есть
ВСЛФ.1500.Б.2Э.С	1500	Фанера 30мм	350	двойной	есть



Артикул	Ширина мм	Столешница мм	Нагрузка, кг	Перфорированный экран	Светильник
1401.244	1200	ДСП+ОЦ 1,5мм	750	-	-
1401.263	1200	ДСП+ОЦ 1,5мм	750	одинарный	-
1401.222	1200	ДСП+ОЦ 1,5мм	750	двойной	есть
ВСЛ.1500.0.Т2.0	1500	ДСП+ОЦ 1,5мм	750	-	-
1401.250	1500	ДСП+ОЦ 1,5мм	750	одинарный	-
1401.240	1500	ДСП+ОЦ 1,5мм	750	двойной	есть
1401.272	1800	ДСП+ОЦ 1,5мм	750	-	-
1401.206	1800	ДСП+ОЦ 1,5мм	750	одинарный	-
1401.227	1800	ДСП+ОЦ 1,5мм	750	двойной	есть



Артикул	Ширина мм	Столешница мм	Нагрузка, кг	Перфорированный экран	Светильник
ВСЛ.1200.0.Т3.0	1200	ДСП+ОЦ 1,5мм	750	-	-
ВСЛ.1200.0.Т3.Э	1200	ДСП+ОЦ 1,5мм	750	одинарный	-
1401.205	1200	ДСП+ОЦ 1,5мм	750	двойной	есть
1401.281	1500	ДСП+ОЦ 1,5мм	750	-	-
ВСЛФ.1500.0.Т3.0	1500	Фанера 30мм	750	-	-
1401.275	1500	ДСП+ОЦ 1,5мм	750	одинарный	-
ВСЛФ.1500.0.Т3.Э	1500	Фанера 30мм	750	одинарный	-
1401.277	1500	ДСП+ОЦ 1,5мм	750	двойной	есть
ВСЛФ.1500.0.Т3.2Э.С	1500	Фанера 30мм	750	двойной	есть
ВСЛ.1800.0.Т3.0	1800	ДСП+ОЦ 1,5мм	750	-	-
ВСЛ.1800.0.Т3.Э	1800	ДСП+ОЦ 1,5мм	750	одинарный	-
1401.280	1800	ДСП+ОЦ 1,5мм	750	двойной	есть

ПРОИЗВОДСТВЕННАЯ МЕБЕЛЬ
И СИСТЕМЫ ХРАНЕНИЯ

МЕХАНИКА



1401



mehan59.ru

ВЕРСТАКИ ЛЁГКИЕ И СРЕДНИЕ

СЕРИЯ 1401



Артикул	Ширина мм	Столешница мм	Нагрузка, кг	Перфорированный экран	Светильник
1401.215	1200	ДСП+ОЦ 1,5мм	750	-	-
1401.200	1200	ДСП+ОЦ 1,5мм	750	одинарный	-
1401.223	1200	ДСП+ОЦ 1,5мм	750	двойной	есть
1401.202	1500	ДСП+ОЦ 1,5мм	750	-	-
ВСЛФ.1500.0.Т1.0	1500	Фанера 30мм	750	-	-
1401.201	1500	ДСП+ОЦ 1,5мм	750	одинарный	-
ВСЛФ.1500.0.Т1.Э	1500	Фанера 30мм	750	одинарный	-
1401.213	1500	ДСП+ОЦ 1,5мм	750	двойной	есть
ВСЛФ.1500.0.Т1.23.С	1500	Фанера 30мм	750	двойной	есть
1401.228	1800	ДСП+ОЦ 1,5мм	750	-	-
1401.237	1800	ДСП+ОЦ 1,5мм	750	одинарный	-
1401.255	1800	ДСП+ОЦ 1,5мм	750	двойной	есть



Артикул	Ширина мм	Столешница мм	Нагрузка, кг	Перфорированный экран	Светильник
1401.321	1500	ДСП+ОЦ 1,5мм	1000	-	-
1401.322	1500	ДСП+ОЦ 1,5мм	1000	одинарный	-
1401.307	1500	ДСП+ОЦ 1,5мм	1000	двойной	есть
1401.327	1800	ДСП+ОЦ 1,5мм	1000	-	-
ВСЛФ.1800.Д.Т1.Т2.0	1800	Фанера 30мм	1000	-	-
1401.335	1800	ДСП+ОЦ 1,5мм	1000	одинарный	-
ВСЛФ.1800.Д.Т1.Т2.Э	1800	Фанера 30мм	1000	одинарный	-
1401.329	1800	ДСП+ОЦ 1,5мм	1000	двойной	есть
ВСЛФ.1800.Д.Т1.Т2.23.С	1800	Фанера 30мм	1000	двойной	есть



Артикул	Ширина мм	Столешница мм	Нагрузка, кг	Перфорированный экран	Светильник
1401.326	1500	ДСП+ОЦ 1,5мм	1000	-	-
1401.330	1500	ДСП+ОЦ 1,5мм	1000	одинарный	-
1401.312	1500	ДСП+ОЦ 1,5мм	1000	двойной	есть
1401.319	1800	ДСП+ОЦ 1,5мм	1000	-	-
ВСЛФ.1800.Д.Т1.Т1.0	1800	Фанера 30мм	1000	-	-
1401.317	1800	ДСП+ОЦ 1,5мм	1000	одинарный	-
ВСЛФ.1800.Д.Т1.Т1.Э	1800	Фанера 30мм	1000	одинарный	-
1401.366	1800	ДСП+ОЦ 1,5мм	1000	двойной	есть
1401.368	1800	Фанера 30мм	1000	двойной	есть



Артикул	Ширина мм	Столешница мм	Нагрузка, кг	Перфорированный экран	Светильник
1401.152	2000	ДСП+ОЦ 1,5мм	600	-	-

ПРОИЗВОДСТВЕННАЯ МЕБЕЛЬ
И СИСТЕМЫ ХРАНЕНИЯ

МЕХАНИКА



1401



mehan59.ru

ВЕРСТАКИ ЛЁГКИЕ И СРЕДНИЕ

СЕРИЯ 1401



Артикул	Ширина мм	Столешница мм	Нагрузка, кг	Перфорированный экран	Светильник
1401.404	1500	ДСП+ОЦ 1,5мм	1500	-	-
ВСЛ.1500.К.Т2.Т1.Т2.Э	1500	ДСП+ОЦ 1,5мм	1500	одинарный	-
ВСЛ.1500.К.Т2.Т1.Т2.2Э.С	1500	ДСП+ОЦ 1,5мм	1500	двойной	есть



Артикул	Ширина мм	Столешница мм	Нагрузка, кг	Перфорированный экран	Светильник
ВСЛ.1500.К.Т3.Т3.Т3.0	1500	ДСП+ОЦ 1,5мм	1500	-	-
ВСЛ.1500.К.Т3.Т3.Т3.Э	1500	ДСП+ОЦ 1,5мм	1500	одинарный	-
ВСЛ.1500.К.Т3.Т3.Т3.2Э.С	1500	ДСП+ОЦ 1,5мм	1500	двойной	есть



Артикул	Ширина мм	Столешница мм	Нагрузка, кг	Перфорированный экран	Светильник
1401.406	1500	ДСП+ОЦ 1,5мм	1500	-	-
ВСЛ.1500.К.Т1.Т2.Т1.Э	1500	ДСП+ОЦ 1,5мм	1500	одинарный	-
ВСЛ.1500.К.Т1.Т2.Т1.2Э.С	1500	ДСП+ОЦ 1,5мм	1500	двойной	есть



Артикул	Ширина мм	Столешница мм	Нагрузка, кг	Перфорированный экран	Светильник
ВСЛФ.1800.Д.Т3.Т3.0	1800	Фанера 30мм	1000	-	-
ВСЛФ.1800.Д.Т3.Т3.Э	1800	Фанера 30мм	1000	одинарный	-
ВСЛФ.1800.Д.Т3.Т3.2Э.С	1800	Фанера 30мм	1000	двойной	есть

ПРОИЗВОДСТВЕННАЯ МЕБЕЛЬ
И СИСТЕМЫ ХРАНЕНИЯ
МЕХАНИКА



1401



mehan59.ru

ВЕРСТАКИ НА СВАРНОМ КАРКАСЕ

ЦВЕТА ОКРАСКИ:

7035 5005

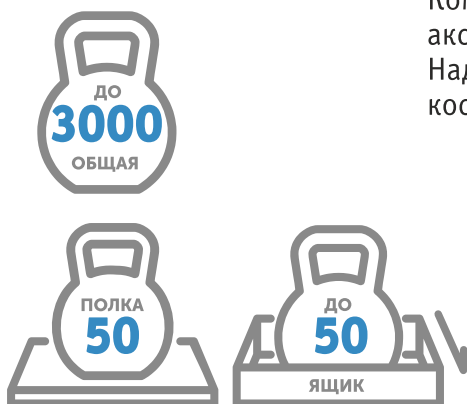
7035 5012

7035 7016

СЕРИЯ 1418

Превосходная эргономика,
надежность
и подвижность рабочих
мест в цехе

НАГРУЗКА:



Жесткий сварной каркас для интенсивной промышленной эксплуатации
Каркасы 4-х видов для разного, в том числе для стационарно-мобильного исполнения

Регулируемые опоры для установки верстаков на неидеальных полах
Тумбы двух видов: с 5 ящиками под нагрузку до 50кг, с полкой под нагрузку 30 кг

Столешницы 3-х типоразмеров: 1200x700, 1600x700, 2150x700 мм

Материал столешниц в базе: фанера толщиной 22 мм в кожухе из ОЦ стали 1,5мм

Комбинированная перфорация на инструментальных экранах для аксессуаров

Надежное болтовое крепление стоек экрана к сварному каркасу без косынок



Артикул: 1418.401
2150x740x1956 мм



Артикул: 1418.104
Стационарно-мобильный
1285x700x870 мм



Артикул: 1418.105
Стационарно-мобильный
1285x700x870 мм



Артикул: 1418.106
Стационарно-мобильный
1285x700x870 мм

ПРОИЗВОДСТВЕННАЯ МЕБЕЛЬ
И СИСТЕМЫ ХРАНЕНИЯ
МЕХАНИКА



+7 34241 2-22-95
info@mehan59.ru
mehan59.ru

ВЕРСТАКИ НА СВАРНОМ КАРКАСЕ

СЕРИЯ 1418



СЕРИЯ 1410

Для тяжелых условий
эксплуатации

Никакие подшипники
или направляющие
выдвижного ящика
не изнашиваются,
не заедают
и не выходят из строя
Их просто нет

Сварной каркас из профильной трубы на мощных регулируемых
виброопорах
Столешницы двух типоразмеров: 1500 x 800 или 2200 x 800 мм
Материал столешниц: стальной лист толщиной 8,0 мм с отбортов-
кой, окрашенный порошковой краской или с пассивацией
Ящики трех типоразмеров по высоте: 80, 170 и 260 мм
Нагрузка на ящик до 200 кг, общая нагрузка на верстак до 5 000 кг



Артикул: 1410.100

НАГРУЗКА:



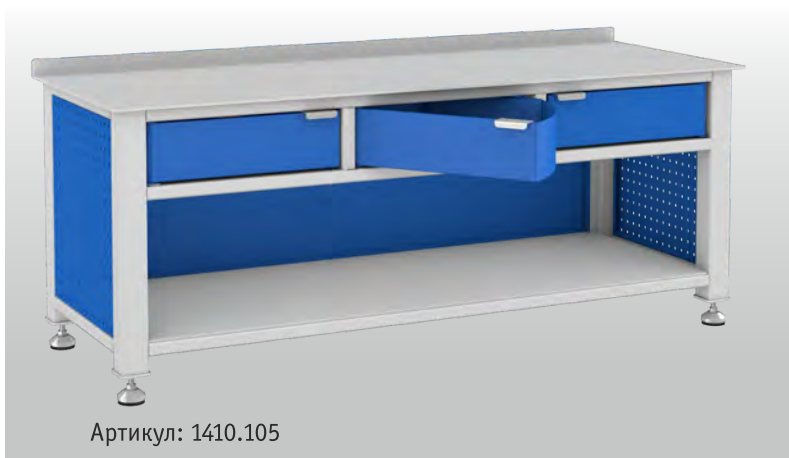
Увеличенная площадь столешницы для работы с тяжелыми
крупногабаритными узлами
Надежная и удобная защита инструмента от несанкциониро-
ванного доступа
Боковые перфорированные панели для размещения
многочисленных аксессуаров

Поставка в собранном виде



ВЕРСТАКИ СВЕРХТЯЖЕЛЫЕ

СЕРИЯ 1410



СЕРИЯ 1403

Профессиональное решение производственных задач

Благодаря широкому выбору аксессуаров каждое рабочее место может быть оснащено индивидуально для оптимизации пространства.

НАГРУЗКА:



Бестумбовые верстаки поставляем разобранные
Верстаки с тумбами потребуют установки экрана
Сборка не требует специальных навыков и инструмента

Материал столешниц: мультиплекс 40 мм в лаке, в кожухе из ОЦ или нержавеющей стали 1,5 мм или со стальной накладкой 4мм
Столешницы размером 1000-3000 x 750 мм под нагрузку 300-2500 кг
Тумбы четырех видов: подвесная, с полками, с ящиками и комбинированная

Нагрузка на ящик до 100 кг, нагрузка на полку до 50 кг
Перфорированный экран и светильник для повышения функциональности и эргономики
Укомплектуем тисками, электропанелью, ковриками, крючками и прочими аксессуарами



ЭЛЕКТРОПАНЕЛЬ



ТУМБА
КОМБИНИРОВАННАЯ



ТУМБА-ДРАЙВЕР



ПОДВЕСНАЯ ТУМБА



ТУМБА С ПОЛКАМИ



регулируемая высота

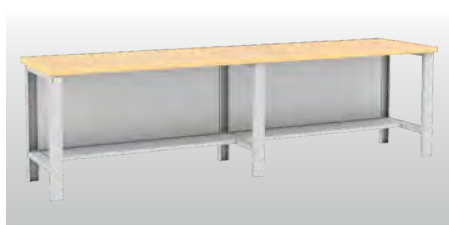


ВЕРСТАКИ ТЯЖЕЛЫЕ

СЕРИЯ 1403



Артикул	Ширина мм	Нагрузка, кг	Перфорированный экран	Светильник
1403.1000	1000	2000	-	-
1403.1001	1000	2000	одинарный	-
1403.1004	1500	600	-	-
1403.1005	1500	600	одинарный	-
1403.1006	1500	600	двойной	есть
1403.1028	2000	300	-	-
1403.1029	2000	300	одинарный	-
1403.1030	2000	300	двойной	есть



Артикул	Ширина мм	Нагрузка, кг	Перфорированный экран	Светильник
1403.1050	3000	1200	-	-



Артикул	Ширина мм	Нагрузка, кг	Перфорированный экран	Светильник
1403.1013	1500	1500	-	-
1403.1014	1500	1500	одинарный	-
1403.1015	1500	1500	двойной	есть



Артикул	Ширина мм	Нагрузка, кг	Перфорированный экран	Светильник
1403.1016	1500	1500	-	-
1403.1017	1500	1500	одинарный	-
1403.1018	1500	1500	двойной	есть
1403.1037	2000	800	-	-
1403.1038	2000	800	одинарный	-
1403.1039	2000	800	двойной	есть

ПРОИЗВОДСТВЕННАЯ МЕБЕЛЬ
И СИСТЕМЫ ХРАНЕНИЯ

МЕХАНИКА



1403



mehan59.ru

ВЕРСТАКИ ТЯЖЕЛЫЕ

СЕРИЯ 1403



Артикул	Ширина мм	Нагрузка, кг	Перфорированный экран	Светильник
1403.1002	1000	2000	-	-
1403.1003	1000	2000	одинарный	-
1403.1007	1500	600	-	-
1403.1008	1500	600	одинарный	-
1403.1009	1500	600	двойной	есть
1403.1031	2000	300	-	-
1403.1032	2000	300	одинарный	-
1403.1033	2000	300	двойной	есть

Есть регулировка высоты столешницы



Артикул	Ширина мм	Нагрузка, кг	Перфорированный экран	Светильник
1403.1010	1500	1500	-	-
1403.1011	1500	1500	одинарный	-
1403.1012	1500	1500	двойной	есть
1403.1034	2000	800	-	-
1403.1035	2000	800	одинарный	-
1403.1036	2000	800	двойной	есть



Артикул	Ширина мм	Нагрузка, кг	Перфорированный экран	Светильник
1403.1025	1500	2500	-	-
1403.1026	1500	2500	одинарный	-
1403.1027	1500	2500	двойной	есть
1403.1046	2000	2000	-	-
1403.1047	2000	2000	одинарный	-
1403.1048	2000	2000	двойной	есть



ВЕРСТАКИ ТЯЖЕЛЫЕ

СЕРИЯ 1403



Артикул	Ширина мм	Нагрузка, кг	Перфорированный экран	Светильник
1403.1022	1500	2500	-	-
1403.1023	1500	2500	одинарный	-
1403.1024	1500	2500	двойной	есть
1403.1043	2000	2000	-	-
1403.1044	2000	2000	одинарный	-
1403.1045	2000	2000	двойной	есть



Артикул	Ширина мм	Нагрузка, кг	Перфорированный экран	Светильник
1403.1019	1500	2500	-	-
1403.1020	1500	2500	одинарный	-
1403.1021	1500	2500	двойной	есть
1403.1040	2000	2000	-	-
1403.1041	2000	2000	одинарный	-
1403.1042	2000	2000	двойной	есть



Артикул	Ширина мм	Нагрузка, кг	Перфорированный экран	Светильник
1403.1049	3000	2500	-	-



СТУЛЬЯ ПРОМЫШЛЕННЫЕ



Табурет винтовой
с мягким сиденьем
Арт.: 1548.201



Стул
винтовой
Арт.: 1548.200



Стул
сварщика
Арт.: 1548.202



Опора для ног
Арт.: 1548.300



Табурет винтовой
с подставкой для ног
Арт.: 1541.00.00-01



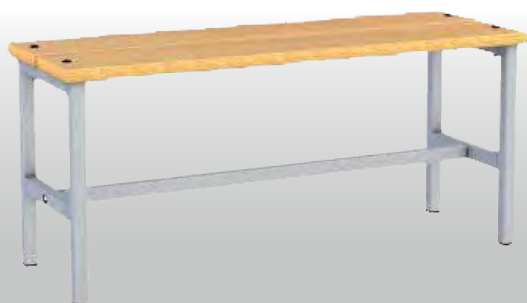
Табурет
промышленный
газлифт
Арт.: СПР полиуретан



Стул
промышленный
регулируемый
Арт.: СПР СП



Стул промышленный
с подлокотниками
на газлифте
Арт.: СПР СПС



Скамейка 1000 мм
Арт.: 1729.200



Стул для работы стоя
Арт.: 1526.00.00

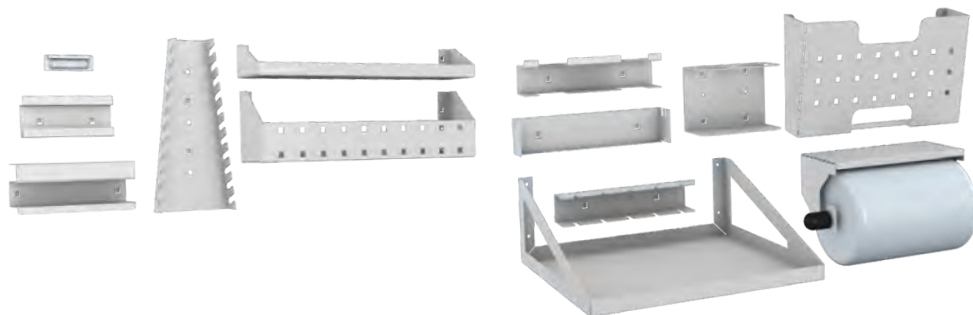
ПРОИЗВОДСТВЕННАЯ МЕБЕЛЬ
И СИСТЕМЫ ХРАНЕНИЯ
МЕХАНИКА



+7 34241 2-22-95
info@mehan59.ru
mehan59.ru

АКСЕССУАРЫ ДЛЯ ПЕРФОРИРОВАННЫХ ЭКРАНОВ И ПРОИЗВОДСТВЕННЫЕ ПЕРЕГОРОДКИ

Идеальный набор для внедрения системы 5S
Богатый ассортимент держателей обеспечит порядок и эффективность вашего рабочего пространства
Разработаны под квадратную перфорацию 9x9 мм с шагом 37 мм



ПРОИЗВОДСТВЕННЫЕ ПЕРЕГОРОДКИ СЕРИИ 1413

Выполняют функции:

Разделение рабочего пространства: их можно устанавливать в любом месте, независимо от расположения несущих стен и прочих важных конструкций

Шумоизоляция: перегородки препятствуют проникновению внутрь рабочего пространства посторонних шумов, которые являются для работников раздражающим фактором

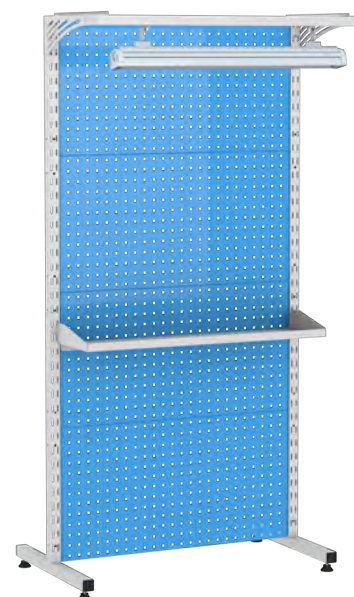
Безопасность: защита от опасных факторов производственных процессов (искр, брызг, стружки, абразивов и прочего)

Перепланировка при минимальных затратах: установка перегородок обойдётся дешевле, чем полноценные перепланировочные работы с возведением постоянных стен. Изменение рабочих зон производится мгновенно и собственными силами

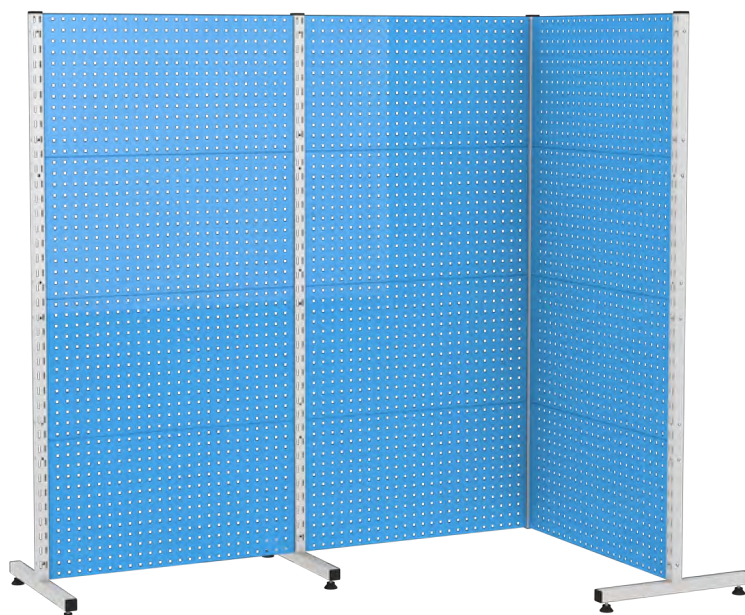
Повышение комфорта рабочего места и производительности труда: изолированное рабочее место помогает снизить нагрузку на периферийное зрение, сконцентрироваться на работе и получить лучший результат

Панели можно использовать по отдельности, соединять в линию или под углом для создания закрытых рабочих зон. Могут применяться как торговые и выставочные стенды, инструментальные стенды для мастерских, защитные сварочные экраны

Поставляются в разобранном виде для снижения расходов на доставку
Сборка не требует специальных навыков и инструмента



Стойка инструментальная серии 1413



Производственные перегородки серии 1413

ПРОИЗВОДСТВЕННАЯ МЕБЕЛЬ
И СИСТЕМЫ ХРАНЕНИЯ
МЕХАНИКА

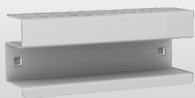


+7 34241 2-22-95
info@mehan59.ru
mehan59.ru

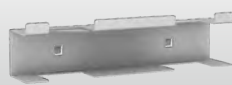
АКСЕССУАРЫ ДЛЯ ПЕРФОРИРОВАННЫХ ЭКРАНОВ



1401.00.04
Держатель ножовки
по металлу



1401.00.07
Держатель
для сверл



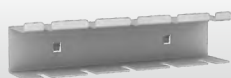
1401.00.06
Держатель
для молотков



1401.00.05
Полка 395x70 мм
для мелочей



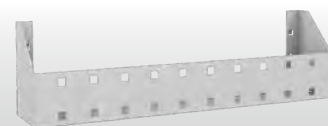
1401.00.08
Держатель
гаечных ключей



1401.00.09
Держатель
для отверток



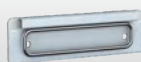
1401.00.60
Держатель
для лотков



1401.00.37
Полка
для баллончиков



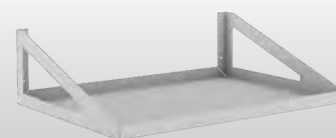
1401.00.60
Держатель
для лотков



1401.00.61
Зажим
для документов



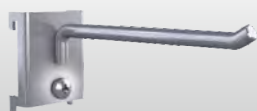
1401.00.62
Держатель
для баллончиков



1401.00.89
Полка реверсивная
320x300 мм



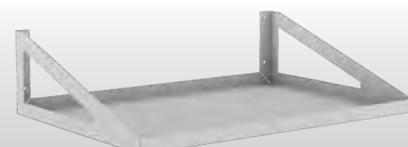
1402.01.00-03 Крючок
для инструментов
L = 47 мм



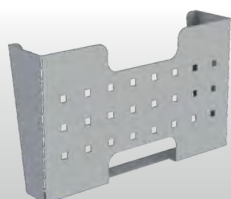
1402.01.00-04 Крючок
для инструментов
L = 100 мм



1402.01.00-09 Крючок
для инструментов
L 50 мм двойной



1401.00.90
Полка реверсивная
430x300 мм



1401.00.26 Карман
для документов А4



1401.150.00 Держатель
для бумажных полотенец



ШКАФЫ ИНСТРУМЕНТАЛЬНЫЕ

ЦВЕТА ОКРАСКИ:

7035 5005

7035 5012

7035 7016

СЕРИЯ 1205-01

Идеально подходят
для офиса, склада,
мастерской
и промышленности
Не загромождают
пространство

Габариты (ШхГхВ): 1000х500х1000 мм, замок с трехточечной системой запираения

Нагрузка на корпус до 1000 кг, на полку до 100 кг, на ящик до 50 кг

Ящики трех типоразмеров для инструмента и комплектующих

Электропанель для зарядки аккумуляторного инструмента

Столешница из мультиплекса для организации рабочего места

Наполнение шкафа легко настраивается под разные задачи за счет модульной конструкции

НАГРУЗКА:



Шкафы поставляются в собранном виде и сразу готовы к эксплуатации
Легко транспортируются на вилах гидравлической тележки
Сконфигурируем наполнение шкафа персонально под ваши задачи



ПРОИЗВОДСТВЕННАЯ МЕБЕЛЬ
И СИСТЕМЫ ХРАНЕНИЯ

МЕХАНИКА



+7 34241 2-22-95
info@mehan59.ru
mehan59.ru

ШКАФЫ ИНСТРУМЕНТАЛЬНЫЕ

СЕРИЯ 1205-01



ШКАФЫ ИНСТРУМЕНТАЛЬНЫЕ

ЦВЕТА ОКРАСКИ:

7035 5005

7035 5012

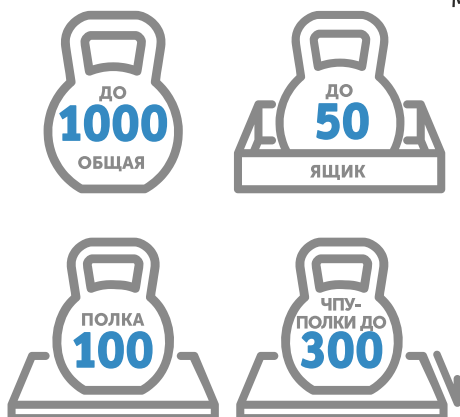
7035 7016

СЕРИЯ 1285

Для хранения
небольшого количества
инструментов
или работы
в условиях ограниченного
пространства

Габариты корпуса (ШхГхВ): 510x500x2000 мм
Нагрузка на корпус до 1000 кг, на полку до 100 кг, на ящик до 50 кг, на ЧПУ-полку до 300 кг
Полки для ЧПУ-оснастки BT40, BT50, HSK63 и HSK100
Перфорированные экраны и аксессуары для наглядного размещения инструмента
Наполнение шкафа легко настраивается под разные задачи за счет модульной конструкции

НАГРУЗКА:



Шкафы поставляются
в собранном виде и сразу
готовы к эксплуатации
Легко транспортируются на вилах
гидравлической тележки

Сконфигурируем
наполнение шкафа персонально
под ваши задачи



Артикул: 1285-HSK100



ПРОИЗВОДСТВЕННАЯ МЕБЕЛЬ
И СИСТЕМЫ ХРАНЕНИЯ
МЕХАНИКА



+7 34241 2-22-95
info@mehan59.ru
mehan59.ru

ШКАФЫ ИНСТРУМЕНТАЛЬНЫЕ

СЕРИЯ 1285



Артикул: 1285.100



Артикул: 1285.H01



Артикул: 1285.104



Артикул: 1285.H02



Артикул: 1285.H03



Артикул: 1285.103



Артикул: 1285.106 для BT40



Артикул: 1285.108 для BT50



Артикул: 1285 для HSK63

ПРОИЗВОДСТВЕННАЯ МЕБЕЛЬ
И СИСТЕМЫ ХРАНЕНИЯ
МЕХАНИКА



1285



mehan59.ru

ШКАФЫ ИНСТРУМЕНТАЛЬНЫЕ

ЦВЕТА ОКРАСКИ:

7035 5005

7035 5012

7035 7016

СЕРИЯ 1205

Для хранения инструментов, оснастки, лотков с комплектующими
Для технологической документации и зарядки электроинструмента
Соответствуют
ГОСТ Р 58864-2020

Габариты корпуса (ШхГхВ): 1000х500х2000 мм
Двери 4 типов: глухие, вентилируемые, вентилируемые с прозрачными вставками, с рольставнями
Нагрузка на корпус до 1000 кг, на полку до 100 кг, на ящик до 50 кг, на ЧПУ-полку до 300 кг
Полки под инструмент BT40, BT50, HSK63, HSK100
Перфорированные экраны и аксессуары для размещения инструментов по системе 5S
Наполнение шкафов настраивается под разные задачи за счет модульной конструкции

НАГРУЗКА:



Шкафы поставляются в собранном виде и сразу готовы к эксплуатации

Легко транспортируются на вилах гидравлической тележки

Сконфигурируем наполнение шкафа персонально под ваши задачи



Артикул: 1205.034
Шкаф для технологической документации



Артикул: 1205.174
Шкаф для зарядки аккумуляторного оборудования

ПРОИЗВОДСТВЕННАЯ МЕБЕЛЬ
И СИСТЕМЫ ХРАНЕНИЯ
МЕХАНИКА



+7 34241 2-22-95
info@mehan59.ru
mehan59.ru

ШКАФЫ ИНСТРУМЕНТАЛЬНЫЕ

СЕРИЯ 1205



Артикул: 1205.108



Артикул: 1205.018



Артикул: 1205.110



Артикул: 1205.185



Артикул: 1205.032



Артикул: 1205.226



Артикул: 1205.106



Артикул: 1205.048



Артикул: 1205.107



Для зарядки электроинструмента
Артикул: 1205.333



Артикул: 1205.331



Артикул: 1205.332

ПРОИЗВОДСТВЕННАЯ МЕБЕЛЬ
И СИСТЕМЫ ХРАНЕНИЯ
МЕХАНИКА



1205



mehan59.ru

ШКАФЫ ИНСТРУМЕНТАЛЬНЫЕ

СЕРИЯ 1205



Артикул: 1205.214



Артикул: 1205.329



Артикул: 1205.039



Артикул: 1205.053



Артикул: 1205.098



Артикул: 1205.330



Артикул: 1205.049



Артикул: 1205.127



Артикул: 1205.176



Артикул: 1205.002



Артикул: 1205.328



Артикул: 1205.103

ПРОИЗВОДСТВЕННАЯ МЕБЕЛЬ
И СИСТЕМЫ ХРАНЕНИЯ
МЕХАНИКА



1205



mehan59.ru

ШКАФЫ ИНСТРУМЕНТАЛЬНЫЕ

СЕРИЯ 1205



Артикул: 1205.105
для BT40



Артикул: 1205.335
для BT40



Артикул: 1205.327
для BT40



Артикул: 1205.109
для BT50



Артикул: 1205.336
для BT50



Артикул: 1205.044
для BT50



Артикул: 1205.014
для HSK63



Артикул: 1205.097
для HSK63



Артикул: 1205.337
для HSK63



Артикул: 1205.209
для HSK100



Артикул: 1205.093
для HSK100



Артикул: 1205.338
для HSK100



ТЯЖЕЛЫЕ ИНСТРУМЕНТАЛЬНЫЕ ШКАФЫ

ЦВЕТА ОКРАСКИ:

7035 5005

7035 5012

7035 7016

СЕРИЯ 1228

Идеально подходят для хранения различных материалов в производственных цехах

Обеспечивают упорядоченность и сохранность инструмента

Габариты корпуса (ШхГхВ): 1000х600х2000 мм

Двери распашные: глухие, вентилируемые, с прозрачными вставками

Нагрузка на корпус до 1500 кг

Полки под нагрузку до 200 кг

Ящики высотой 150 и 300 мм под нагрузку до 100 и 200 кг соответственно

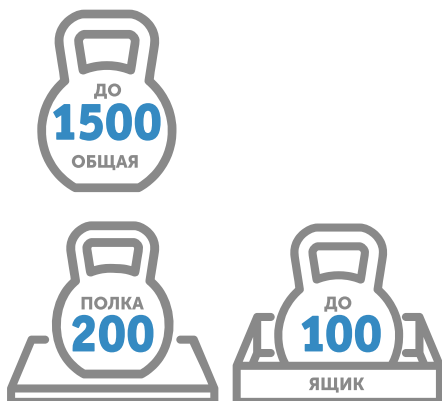
Выдвижные полки под нагрузку до 100 кг

Полки для инструмента BT40, BT50, HSK63, HSK100

Перфорированные экраны для наглядного размещения инструмента

Шкафы поставляются в собранном виде и сразу готовы к эксплуатации

НАГРУЗКА:



Легко транспортируются на вилах гидравлической тележки

Безопасны в работе благодаря системе антипрокидывания

Сконфигурируем наполнение шкафа персонально под ваши задачи



Артикул: 1228.203

ПРОИЗВОДСТВЕННАЯ МЕБЕЛЬ
И СИСТЕМЫ ХРАНЕНИЯ
МЕХАНИКА



+7 34241 2-22-95
info@mehan59.ru
mehan59.ru

ТЯЖЕЛЫЕ ИНСТРУМЕНТАЛЬНЫЕ ШКАФЫ

СЕРИЯ 1228



ПРОИЗВОДСТВЕННАЯ МЕБЕЛЬ
И СИСТЕМЫ ХРАНЕНИЯ
МЕХАНИКА



1228



mehan59.ru

ШКАФЫ ДЛЯ ГИБОЧНОГО ИНСТРУМЕНТА

БАЗОВЫЕ ЦВЕТА ОКРАСКИ:

7035

5005

За дополнительную плату окрасим шкаф в цвет станка

СЕРИИ 1209, 1232, 1238

Бережное хранение дорогостоящего инструмента

НАГРУЗКА:

РАСПРЕДЕЛЕННАЯ
НАГРУЗКА
НА ПОЛКУ
ДО 300 КГ



СЕРИИ 1209 И 1232

Высокая емкость при минимальных требованиях к занимаемому пространству

Эффективность размещения за счет минимального времени доступа к требуемому типу сменного инструмента

Доступ к инструменту с обеих сторон полки обеспечивает повышенное удобство и безопасность работы оператора

Выдвижение полки 100%, система антипрокидывания не требуется

Шкаф может комплектоваться полками под листогибочный, пробивной инструмент или полками под конусы HSK, SK, VDI, BT, Capto, Морзе. Возможна комплектация секций перфорированными экранами для универсального размещения на крючках и кронштейнах вспомогательного инструмента.

Поставляются в собранном виде и сразу готовы к эксплуатации. Легко перемещаются на вилах гидравлической тележки.



СЕРИИ 1238

Высокая емкость инструмента. Установим полки для листогибочного инструмента под большинство систем крепления: WILA/TRUMPF, AMADA-PROMECAM, LVD, FinnPower, Salvagnini. Полки 100% выдвижения обеспечивают непревзойденное удобство доступа к содержимому полок.



Артикул: 1238.200 с выдвижными полками для пуансонов Amada Promecam

ПРОИЗВОДСТВЕННАЯ МЕБЕЛЬ
И СИСТЕМЫ ХРАНЕНИЯ
МЕХАНИКА



+7 34241 2-22-95
info@mehan59.ru
mehan59.ru

ШКАФЫ ДЛЯ ГИБОЧНОГО ИНСТРУМЕНТА

СЕРИЯ 1209



СЕРИЯ 1232



СЕРИЯ 1238



ШКАФЫ ДЛЯ РАЗДЕВАЛОК И УБОРКИ

ЦВЕТА ОКРАСКИ:

7038

Конструкция шкафов сборно-разборная
Конструкция шкафов позволяет скреплять их между собой
Возможность установки дверей с левой или правой стороной открывания
Возможность собрать в ряд неограниченное количество модулей
Вентиляционные отверстия в дверях и задней стенке
Ключевой замок 2000 комбинаций
Шкафы для раздевалок укомплектованы 2 полками, перекладиной и крючками



ШхГхВ:
300x500x1830 мм
Арт.: ШИП-1130



ШхГхВ:
400x500x1830 мм
Арт.: ШИП-1140



ШхГхВ:
600x500x1830 мм
Арт.: ШИП-21 ЛК



ШхГхВ:
800x500x1830 мм
Арт.: ШИП-800 ЛК

**Шкаф производственный
в раздевалке**
ШхГхВ: 800x500x1830 мм
Арт.: ШИП-800 ЛК

Поставляются
в разобранном виде
Сборка не требует
специальных
навыков и инструмента



Шкаф для уборочного инвентаря
ШхГхВ: 500x500x1830 мм
Арт.: ШИП-1150



Тележка для уборки двусторонняя
ШхГхВ: 524x730x1820 мм
Артикул 1314.00.00

ПРОИЗВОДСТВЕННАЯ МЕБЕЛЬ
И СИСТЕМЫ ХРАНЕНИЯ
МЕХАНИКА



+7 34241 2-22-95
info@mehan59.ru
mehan59.ru

ШКАФЫ ДЛЯ ДОКУМЕНТОВ

ЦВЕТА ОКРАСКИ:

7038



Шкаф архивный
ШхГхВ: 850x400x1860 мм
Артикул: **ША-12**



Шкаф архивный
ШхГхВ: 850x500x1860 мм
Артикул: **ША-14**



Шкаф архивный
ШхГхВ: 850x500x2000 мм
Артикул: **ША-15**



Шкаф архивный
ШхГхВ: 915x370x1830 мм
Артикул: **ША-18**



Шкаф архивный
ШхГхВ: 1000x500x1900 мм
Артикул: **ША-22**



Шкаф картотечный
6 ящиков формат А5-А6
ШхГхВ: 553x631x1327 мм
Артикул: **ША-06**



Шкаф картотечный
3 ящика формат А4
ШхГхВ: 408x485x995 мм
Артикул: **ША-43**

ПРОИЗВОДСТВЕННАЯ МЕБЕЛЬ
И СИСТЕМЫ ХРАНЕНИЯ
МЕХАНИКА



ПОДРОБНЕЕ НА САЙТЕ
mehan59.ru

ТУМБЫ ИНСТРУМЕНТАЛЬНЫЕ

СЕРИЯ 1201

Основной
и самый удобный элемент
организации рабочего
пространства
оператора станка
Подтверждено продажами

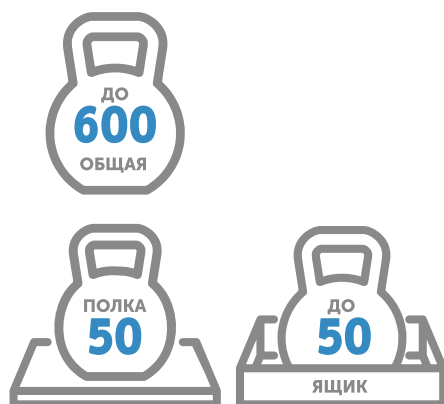
ЦВЕТА ОКРАСКИ:

7035 5005

7035 5012

7035 7016

НАГРУЗКА:



Поставляются в собранном виде
и сразу готовы к эксплуатации

Легко транспортируются на вилах
гидравлической тележки

Корпус размером 810x500 мм с цоколем под вилы погрузчика
Эргономичная высота рабочей поверхности для чтения чертежей и
подготовки инструмента
Много ящиков чтобы максимизировать организацию и разделение
внутреннего пространства
Возможность тонкой настройки рабочего места с помощью многочис-
ленных аксессуаров
Нагрузка общая до 600 кг, на ящики 30-50 кг, на полки 50 кг
Защита инструмента от несанкционированного доступа



ПРОИЗВОДСТВЕННАЯ МЕБЕЛЬ
И СИСТЕМЫ ХРАНЕНИЯ
МЕХАНИКА



+7 34241 2-22-95
info@mehan59.ru
mehan59.ru

ТУМБЫ ИНСТРУМЕНТАЛЬНЫЕ

СЕРИЯ 1201



Артикул: 1201.200



Артикул: 1201.201



Артикул: 1201.202

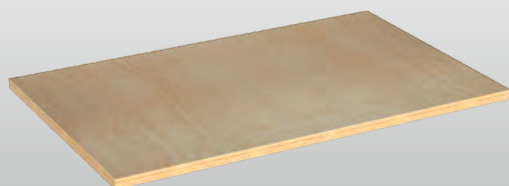


Артикул: 1201.203

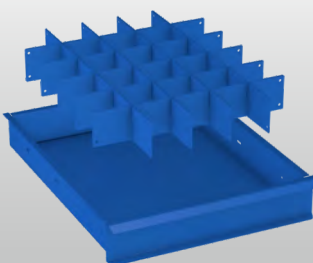


Артикул: 1201.501

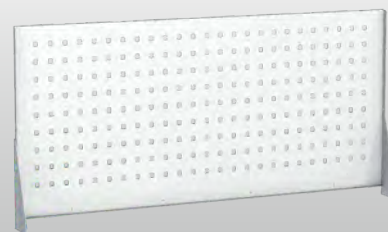
аксессуары



Столешница мультиплекс



Разделители в ящики



Перфорированный экран

ПРОИЗВОДСТВЕННАЯ МЕБЕЛЬ
И СИСТЕМЫ ХРАНЕНИЯ
МЕХАНИКА



1201



mehan59.ru

БОЛЬШИЕ МОДУЛЬНЫЕ ИНСТРУМЕНТАЛЬНЫЕ ТЕЛЕЖКИ

ЦВЕТА ОКРАСКИ:

7035

5005

5012

СЕРИЯ 1356

Идеально подходят
для того, чтобы всегда
иметь все под рукой

Решения
от самых доступных
до степени, когда они
превращаются
в полноценные
мобильные рабочие места

Большой размер полок 600x1000 мм под нагрузку до 120 кг
Колеса 125 мм под общую нагрузку до 400 кг для легкого перемещения, контактный слой из немаркой резины, 2 свободных и 2 колеса с тормозом для надежной фиксации
Столешница из мультиматериала 20 мм подходит для тяжелых работ, сопротивляется изгибу и поглощает удары
Квадратная перфорация стенок и экрана позволяет воспользоваться вертикальным пространством и расширить функционал тележек за счет многочисленных аксессуаров
Возможность оборудовать тележки дверями с замком двухточечного запираения создает отсек в нижней части для безопасного хранения инструментов и оборудования

НАГРУЗКА:



Тележки поставляются
в разобранном виде
для уменьшения стоимости
перевозки

Сборка не требует
специальных навыков
и инструмента



ПРОИЗВОДСТВЕННАЯ МЕБЕЛЬ
И СИСТЕМЫ ХРАНЕНИЯ
МЕХАНИКА



+7 34241 2-22-95
info@mehan59.ru
mehan59.ru

БОЛЬШИЕ МОДУЛЬНЫЕ ИНСТРУМЕНТАЛЬНЫЕ ТЕЛЕЖКИ

СЕРИЯ 1356



Артикул: 1356.102



Артикул: 1356.100



Артикул: 1356.103



Артикул: 1356.104



Артикул: 1356.105



Артикул: 1356.106



Артикул: 1356.108



Артикул: 1356.107



Артикул: 1356.101

ПРОИЗВОДСТВЕННАЯ МЕБЕЛЬ
И СИСТЕМЫ ХРАНЕНИЯ
МЕХАНИКА



1356



mehan59.ru

ТЕЛЕЖКИ ДЛЯ ОСНАСТКИ К СТАНКАМ С ЧПУ

ЦВЕТА ОКРАСКИ:

7035

5005

5012

7016

СЕРИЯ 1316

Бережное хранение
дорогостоящего
инструмента
Безопасное и легкое
перемещение к станку

Размер (ШхГхВ): 560x715x980 мм

Комплект колес 125 мм под нагрузку до 400 кг с контактным слоем из твердой немаркой резины, 2 шт неповоротные, 2 шт поворотные с фиксатором

Эргономичная и надежная сварная ручка для контроля перемещения
В базовой комплектации полки 5 шт. Количество держателей инструмента в полке: BT40 -7 шт, BT50 -5 шт, HSK63 – 5 шт, HSK100 – 4 шт. Количество полок может быть увеличено

Аксессуары: полка-столик, карман для документации, МБС-коврики

НАГРУЗКА:



Поставляются в разобранном виде для
уменьшения стоимости перевозки
Сборка не требует специальных навыков
и инструмента



МОДУЛЬНАЯ КОНСТРУКЦИЯ



СТОЙКА ДЛЯ ХРАНЕНИЯ

ПРОИЗВОДСТВЕННАЯ МЕБЕЛЬ
И СИСТЕМЫ ХРАНЕНИЯ
МЕХАНИКА



+7 34241 2-22-95
info@mehan59.ru
mehan59.ru

ТЕЛЕЖКИ ДЛЯ ОСНАСТКИ К СТАНКАМ С ЧПУ

СЕРИЯ 1316



Артикул: 1316.00.00



Артикул: 1316.106 для BT40



Артикул: 1316.108 для BT50



Артикул: 1316.100 для HSK63



Артикул: 1316.101 для HSK100



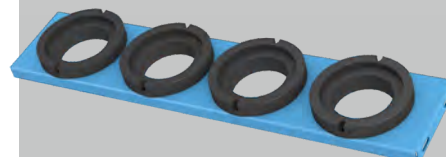
Артикул: 1211.50.00
Полка BT40



Артикул: 1211.51.00
Полка BT50

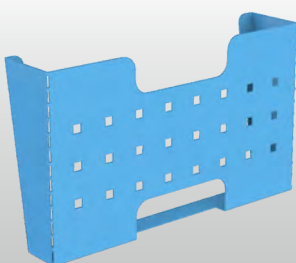


Артикул: 1211.53.00
Полка HSK63



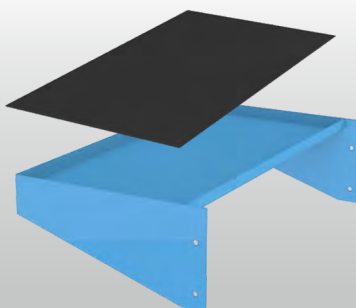
Артикул: 1211.52.00
Полка HSK100

аксессуары



Аксессуар: 1401.00.26
Карман А4

Аксессуар: коврик
резиновый 550x195



Аксессуар: 1316.40.00 Полка



ТЕЛЕЖКИ ДЛЯ ОСНАСТКИ К СТАНКАМ С ЧПУ

ЦВЕТА ОКРАСКИ:

7035

5005

5012

7016

СЕРИЯ 1342

Бережное хранение
большого количества
оправок
Безопасное и легкое
перемещение инструмента
к станку

Размер (ШхГхВ): 940х600х1180 мм, сварной каркас
Комплект колес 125 мм под нагрузку до 400 кг с контактным слоем из твердой немаркой резины, 2 шт неповоротные, 2 шт поворотные с фиксатором
Ручки из алюминия, полка с резиновым ковриком в комплекте поставки
В базовой комплектации полки 10 шт. Количество держателей инструмента в полке: BT40 - 9 шт, BT50 - 7 шт, HSK63 - 7 шт, HSK100 - 5 шт.
Аксессуары: карман для документации А4

НАГРУЗКА:



Поставляются в собранном виде
и сразу готовы к эксплуатации



СТОЙКА ДЛЯ ХРАНЕНИЯ



ПРОИЗВОДСТВЕННАЯ МЕБЕЛЬ
И СИСТЕМЫ ХРАНЕНИЯ
МЕХАНИКА



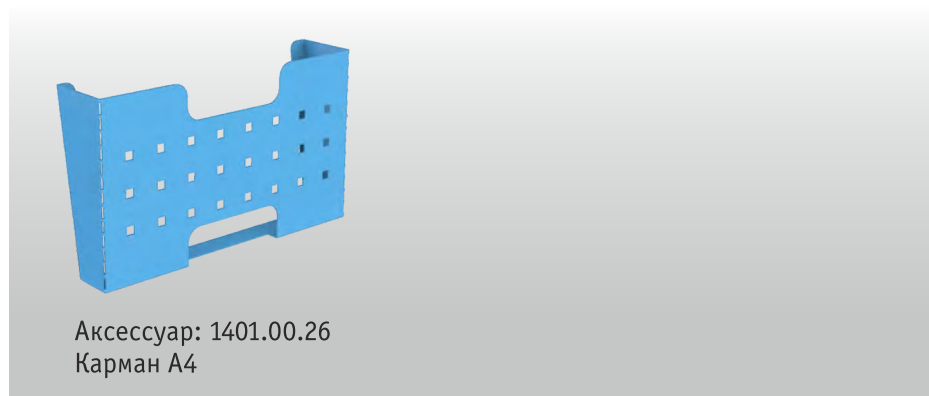
+7 34241 2-22-95
info@mehan59.ru
mehan59.ru

ТЕЛЕЖКИ ДЛЯ ОСНАСТКИ К СТАНКАМ С ЧПУ

СЕРИЯ 1342



аксессуары



СЕРИЯ 1620

Хранение небольших компонентов для производительной работы
Идеальное решение для использования на сборочных линиях

Повышенная маневренность за счет поворотных колес 125 мм
Модульность конструкции для создания индивидуальных решений
Для контейнеров, длинномеров, строп, инструмента

Поставка в разобранном виде.
Сборка не требует специальных навыков и инструмента



Тележка для строп
ШхГхВ: 1000х650х1640 мм
Крючки г/п 10 кг, кол-во 10 шт.
Артикул: 1620.501



Тележка для строп
с перфорированной панелью
ШхГхВ: 1000х650х1640 мм
Крючки г/п 10 кг, кол-во 10 шт.
Панель
с перфорацией 9х9мм, шаг 37мм
Артикул: 1620.510



Тележка с перфопанелями
для инструмента
ШхГхВ: 1000х650х1640 мм
Панели 3 шт.
с перфорацией 9х9мм, шаг 37мм
Артикул: 1620.511



ТЕЛЕЖКИ И СТОЙКИ

СЕРИЯ 1620



Тележка с пластиковыми ящиками
600x400x147мм (6 шт.)
ШхГхВ: 1000x650x1640 мм
Полки 3 шт. с установкой под 0° и 25°
Ящики V=25 л.
Артикул: 1620.500



Тележка с пластиковыми ящиками
600x400x147мм (8 шт.)
ШхГхВ: 1000x650x1640 мм
Полки 4 шт. с установкой под 0° и 25°
Ящики V=25 л.
Артикул: 1620.503



Стеллаж мобильный для лотков
Logic Store 165x100x75мм
ШхГхВ: 1000x650x1640 мм
Складской лоток
165x100x75мм - 192 шт.
Артикул: 1620.505



Стеллаж мобильный для лотков
Logic Store 250x150x130мм
ШхГхВ: 1000x650x1640 мм
Складской лоток
250x150x130мм - 96 шт.
Артикул: 1620.509



Стеллаж мобильный для лотков
Logic Store 300x225x150мм
ШхГхВ: 1000x650x1640 мм
Складской лоток
300x225x150мм - 48 шт.
Артикул: 1620.502



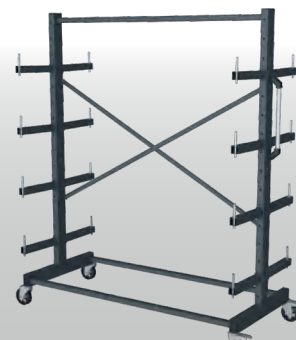
Стеллаж мобильный для лотков
Logic Store
ШхГхВ: 1000x650x1640 мм
Складской лоток 300x225x150мм - 32 шт.
Складской лоток 165x100x75мм - 64 шт.
Артикул: 1620.506



Стеллаж для лотков
Logic Store
ШхГхВ: 1000x500x1500 мм
Складской лоток 300x225x150мм - 16 шт.
Складской лоток 165x100x75мм - 32 шт.
Артикул: 1620.507



Стеллаж односторонний, 4 яруса
ШхГхВ: 1500x500x1700 мм
Нагрузка общая: 400 кг
Нагрузка на пару консолей: до 100 кг
Рабочая глубина консоли: 300 мм
Артикул: 1620.508



Стеллаж на колесах, двухсторонний
ШхГхВ: 1500x650x1835 мм
Нагрузка общая: 400 кг
Нагрузка на пару консолей: до 100 кг
Рабочая глубина консоли: 300 мм
Артикул: 1620.504



ТЕЛЕЖКИ ПЛАТФОРМЕННЫЕ

5005

7016

СЕРИЯ 1309

Для механизированного перемещения грузов в производственных и складских зонах по твёрдым покрытиям



Для европоддонов
г/п 1000 кг прицепная
Артикул: 1309.101



Для европоддонов
г/п 500 кг
Артикул: 1309.00.00



Для европоддонов
двухъярусная г/п 500 кг
Артикул: 1309.00.00-04

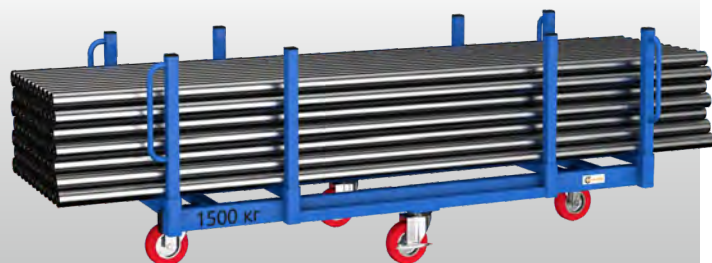


Для европоддонов
с ручкой г/п 500 кг
Артикул: 1309.00.00-02

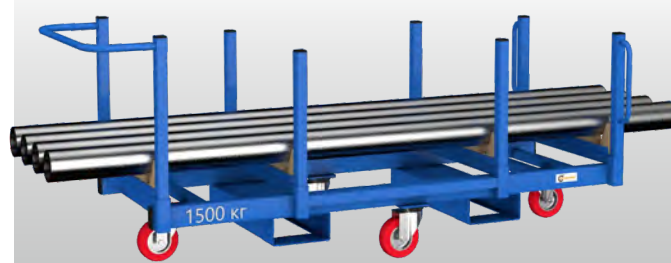


Для малогабаритных грузов
г/п 500 кг
Артикул: 1309.00.00-06

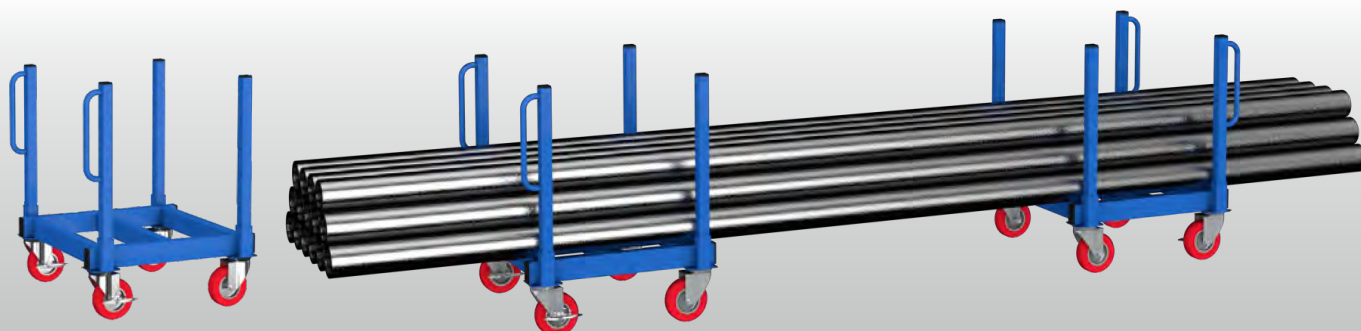
Для перемещения длинномерных грузов: труб, валов, панелей, профилей и аналогичных материалов



Для длинномерных грузов г/п 1500 кг
Артикул: 1309.102



Для труб г/п 1500 кг
Артикул: 1309.103



Для длинномерных грузов (комплект 2 шт.) г/п 500 кг
Артикул: 1309.104

ПРОИЗВОДСТВЕННАЯ МЕБЕЛЬ
И СИСТЕМЫ ХРАНЕНИЯ
МЕХАНИКА



+7 34241 2-22-95
info@mehan59.ru
mehan59.ru

ТЕЛЕЖКИ ПЛАТФОРМЕННЫЕ

ЦВЕТА ОКРАСКИ:

5005

7016



Повышенной маневренности
Артикул: 1358.00.00



600x900мм, г/п 500кг
Артикул: 1377.100



800x1200мм, г/п 500кг
Артикул: 1377.101



ТП 85 (сварная)
Артикул: ТП.00.00



ТП 106 (сварная)
Артикул: ТП.00.00-01



ТП 148 (сварная)
Артикул: ТП.00.00-02



Для листового материала
Артикул: 1755.00.00



4-х ярусная
Артикул: 1313.00.00

Могут поставляться в комплекте с ковриками из МБС резины толщиной 3,0 мм

ПРОИЗВОДСТВЕННАЯ МЕБЕЛЬ
И СИСТЕМЫ ХРАНЕНИЯ
МЕХАНИКА



ПОДРОБНЕЕ НА САЙТЕ
mehan59.ru

ЛЕГКИЕ КОНСОЛЬНЫЕ СТЕЛЛАЖИ СК-2500

ЦВЕТ ОКРАСКИ:

5005

СЕРИЯ 1679

Оптимально подходят
для хранения
длинных грузов

Очень простая
и быстрая сборка



Для хранения коротких или гибких
ТМЦ предлагаем дооснастить
стеллажи межконсольными
трехсоставными полками
из ОЦ стали



Просим внимательно изучить
требования к монтажу

Стеллажи поставляем
в разобранном виде

Сборка не требует специальных
навыков и инструмента

Высота стоек 200 см, длина консолей 50 см, ширина секций 120 см
На стойке 6 ярусов хранения, расстояние между консолями 28 см
Консоли надежно приварены к стойке и выдерживают нагрузку до 250 кг

Нагрузка на стойку в одностороннем исполнении – 1250 кг, двухстороннем – 2500 кг

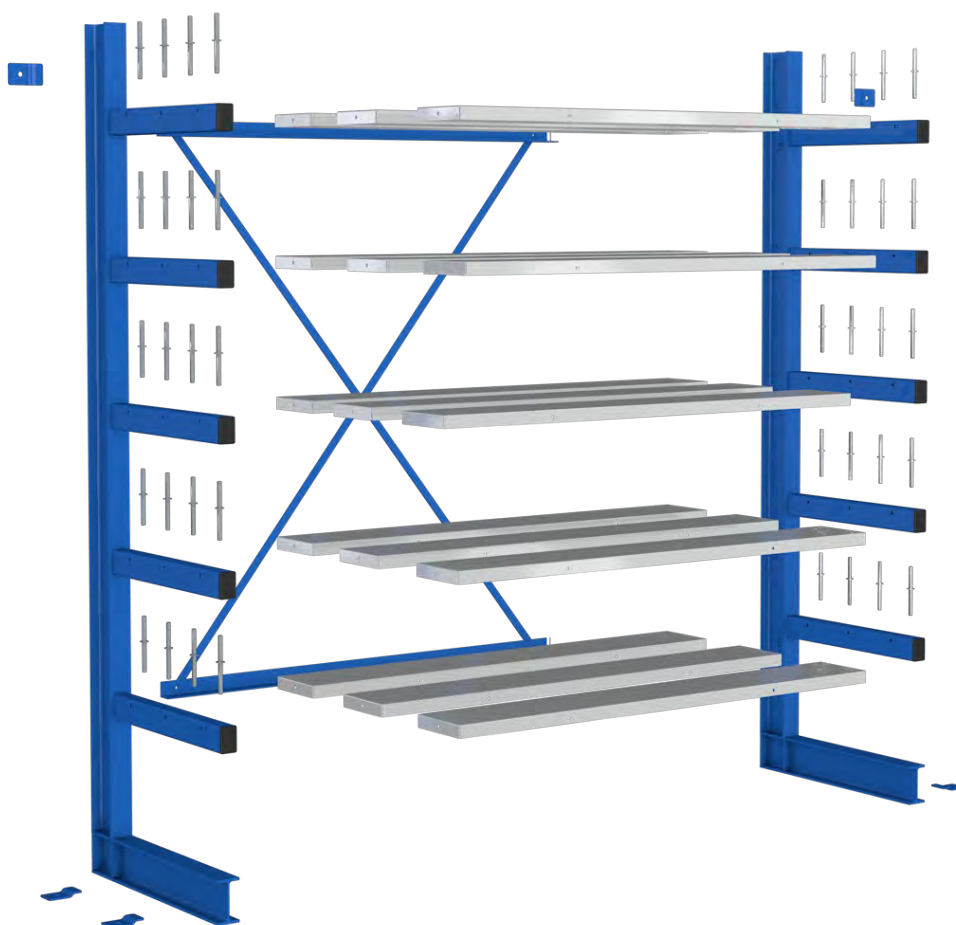
Для наращивания стеллажей в длину доступны к заказу дополнительные секции

Раскосная система из двух горизонтальных и двух диагональных связей

Предусмотрена возможность установки ограничителей скатывания и межконсольных полок

Крепление стоек стеллажа к полу и стене с помощью прижимных пластин и анкеров

Базовый цвет стеллажа ярко-синий (RAL 5005), другие цвета за небольшую доплату



ПРОИЗВОДСТВЕННАЯ МЕБЕЛЬ
И СИСТЕМЫ ХРАНЕНИЯ
МЕХАНИКА



+7 34241 2-22-95
info@mehan59.ru
mehan59.ru

ЛЕГКИЕ КОНСОЛЬНЫЕ СТЕЛЛАЖИ СК-2500

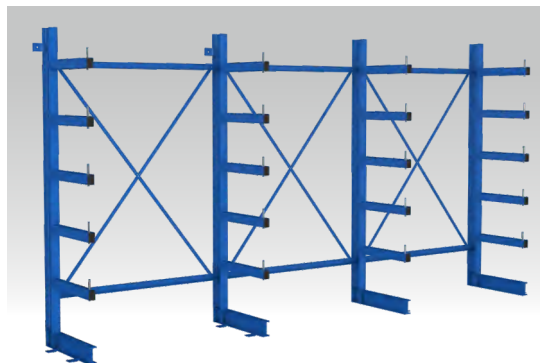
СЕРИЯ 1679



Арт. 1679.201



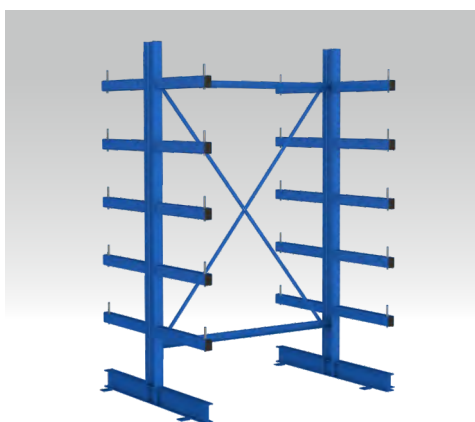
Арт. 1679.200



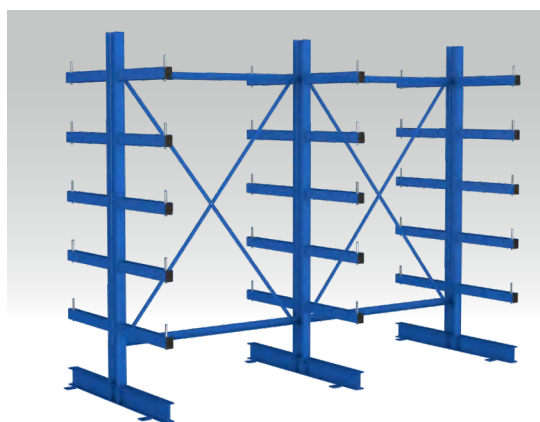
Арт. 1679.202



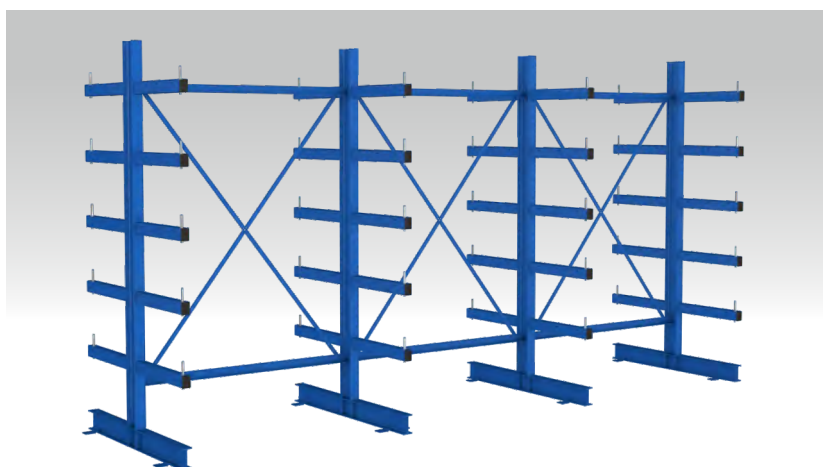
Дополнительная секция
Арт. 1679.202



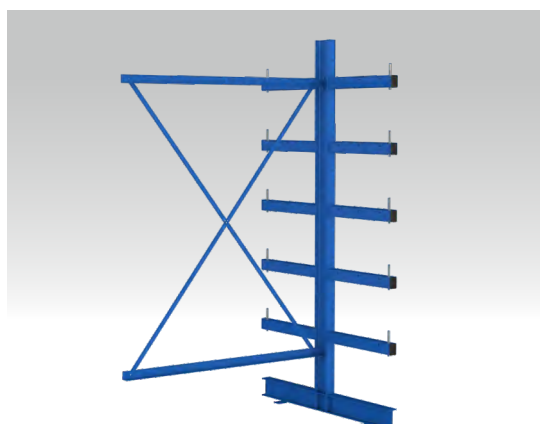
Арт. 1679.204



Арт. 1679.205



Арт. 1679.206



Дополнительная секция
Арт. 1679.207



ТЯЖЕЛЫЕ КОНСОЛЬНЫЕ СТЕЛЛАЖИ СК-4000

ЦВЕТА ОКРАСКИ:

5005 2004

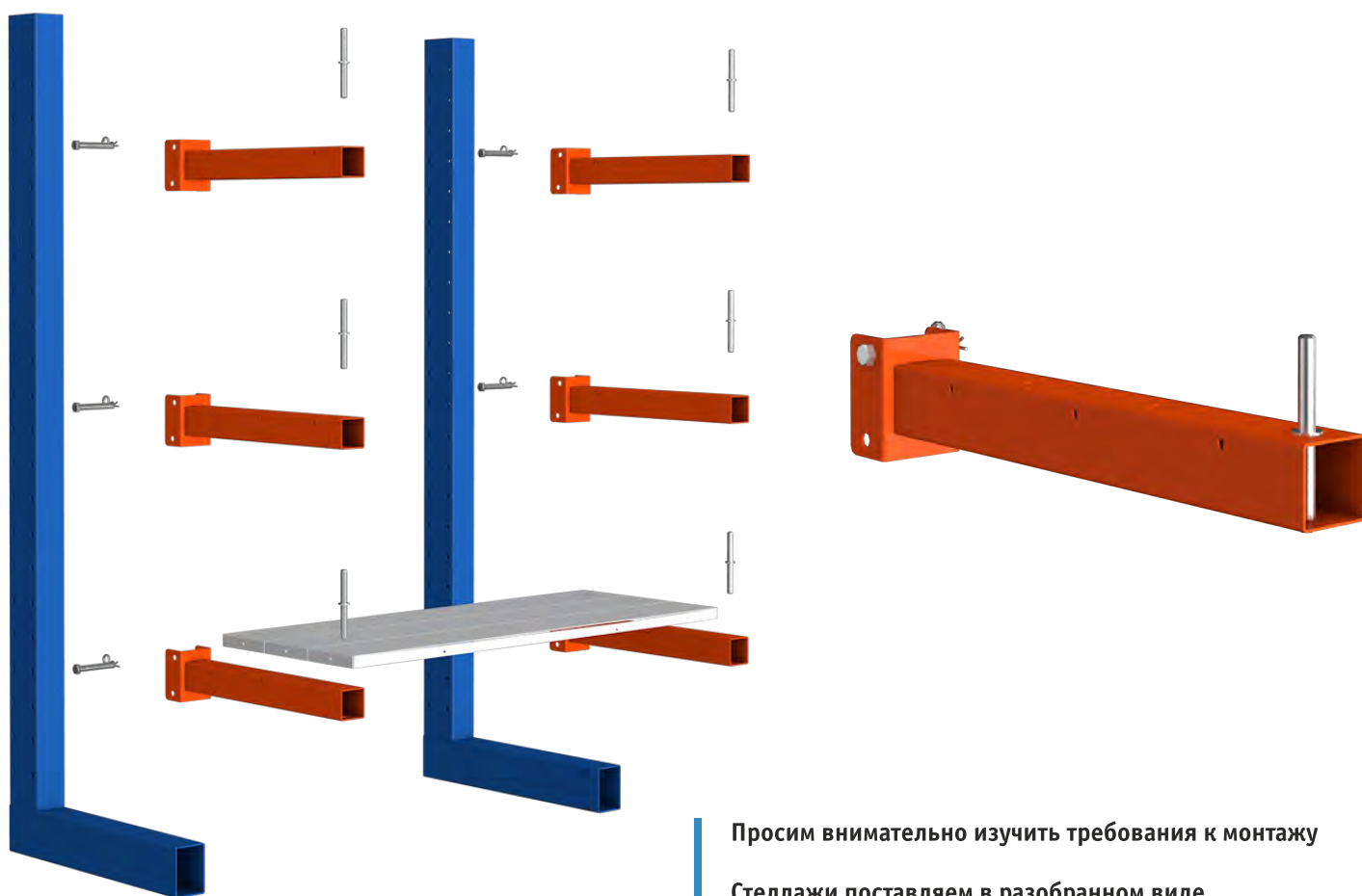
СЕРИЯ 1679

Оптимально подходят
для хранения длинных
грузов

Очень простая и быстрая
сборка

Для хранения коротких
или гибких ТМЦ предлагаем
дооснастить стеллажи
межконсольными трехсоставными
полками из ОЦ стали

Односторонние и двухсторонние стойки высотой 250 или 300 см, ширина секций 140 см
Нагрузка на стойку в одностороннем исполнении – 2000 кг, двухстороннем – 4000 кг
Для наращивания стеллажей в длину доступны к заказу дополнительные секции
Раскосная система из горизонтальных и диагональных трубчатых стяжек
Крепление стоек стеллажа к полу и стене с помощью пластин-уголков на анкеры
Консоли рабочей глубиной 60 см под нагрузку до 750 кг, шаг регулировки по высоте 100 мм
Предусмотрена возможность установки ограничителей скатывания и межконсольных полок
Базовый цвет стеллажа: стойки ярко-синие RAL 5005, консоли оранжевые RAL 2004



Просим внимательно изучить требования к монтажу

Стеллажи поставляем в разобранном виде
Сборка не требует специальных навыков и инструмента

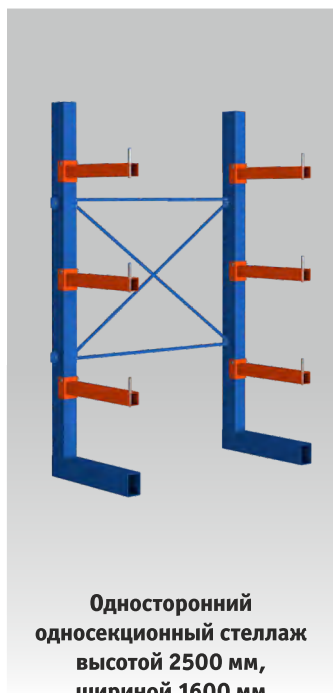
ПРОИЗВОДСТВЕННАЯ МЕБЕЛЬ
И СИСТЕМЫ ХРАНЕНИЯ
МЕХАНИКА



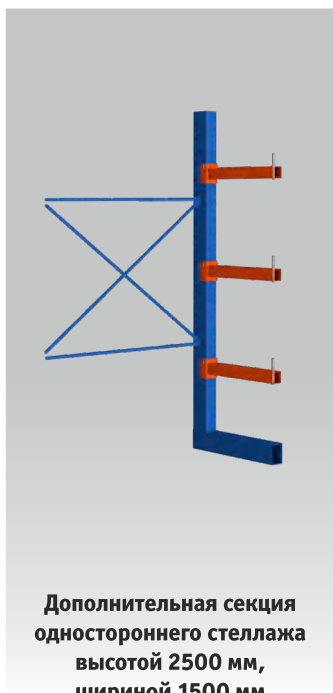
+7 34241 2-22-95
info@mehan59.ru
mehan59.ru

ТЯЖЕЛЫЕ КОНСОЛЬНЫЕ СТЕЛЛАЖИ СК-4000

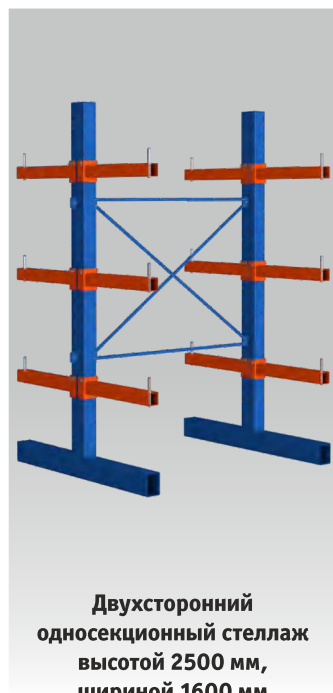
СЕРИЯ 1679



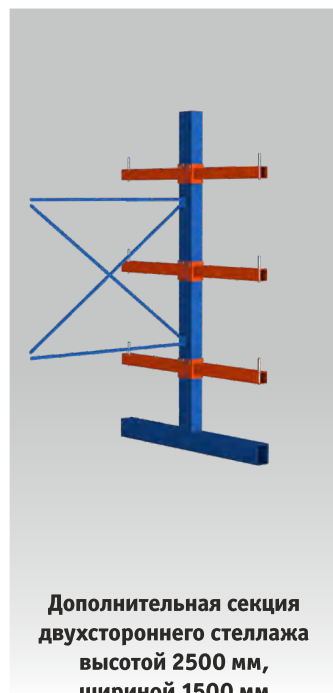
**Односторонний
односекционный стеллаж
высотой 2500 мм,
шириной 1600 мм**
Артикул 1679.301



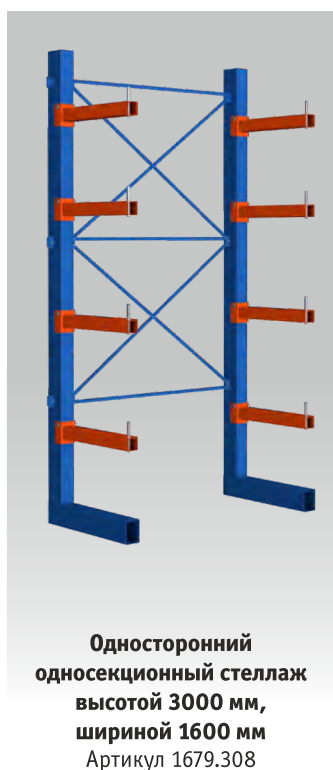
**Дополнительная секция
одностороннего стеллажа
высотой 2500 мм,
шириной 1500 мм**
Артикул 1679.303



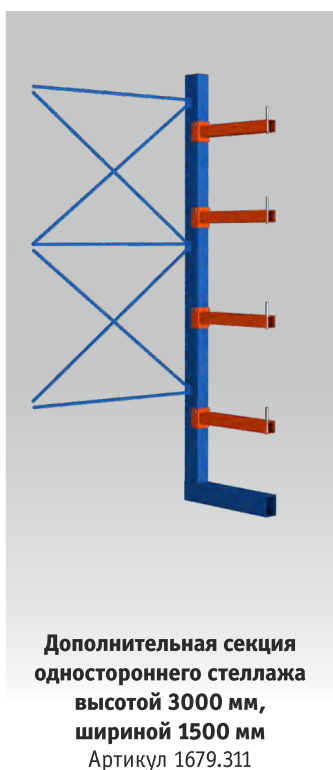
**Двухсторонний
односекционный стеллаж
высотой 2500 мм,
шириной 1600 мм**
Артикул 1679.304



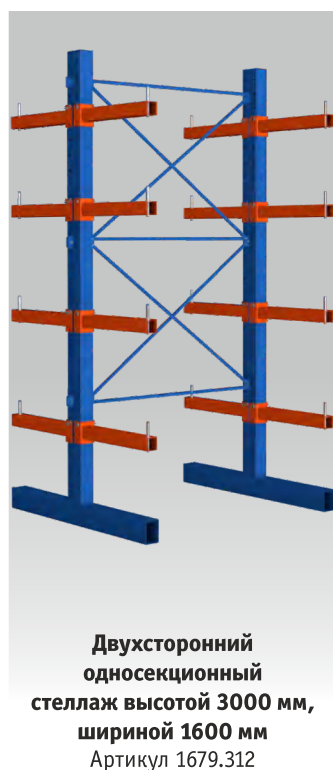
**Дополнительная секция
двухстороннего стеллажа
высотой 2500 мм,
шириной 1500 мм**
Артикул 1679.307



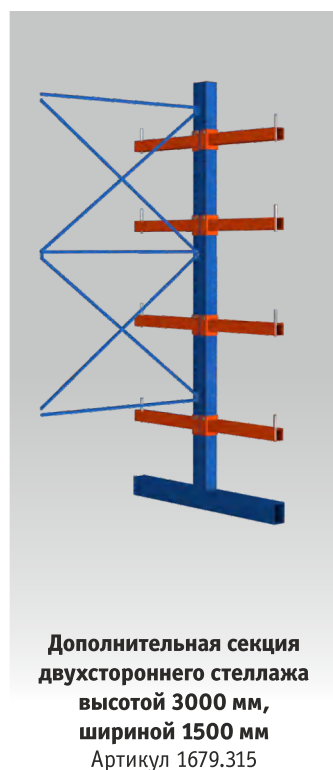
**Односторонний
односекционный стеллаж
высотой 3000 мм,
шириной 1600 мм**
Артикул 1679.308



**Дополнительная секция
одностороннего стеллажа
высотой 3000 мм,
шириной 1500 мм**
Артикул 1679.311



**Двухсторонний
односекционный
стеллаж высотой 3000 мм,
шириной 1600 мм**
Артикул 1679.312



**Дополнительная секция
двухстороннего стеллажа
высотой 3000 мм,
шириной 1500 мм**
Артикул 1679.315



КОНСОЛЬНЫЕ СТЕЛЛАЖИ С ВЫДВИЖНЫМИ ПОЛКАМИ

ЦВЕТА ОКРАСКИ:

2004 7016

СЕРИЯ 16104

Выдвижные полки для максимального комфорта
Быстрый доступ к металлопрокату без лишних усилий

НАГРУЗКА:



Односторонние стеллажи занимают на 30% меньше места, чем двухсторонние модели, и предназначены для установки у стены или в местах с ограниченным пространством

Поставка в разобранном виде
Инструкция по сборке прилагается
Ознакомьтесь с правилами безопасной эксплуатации

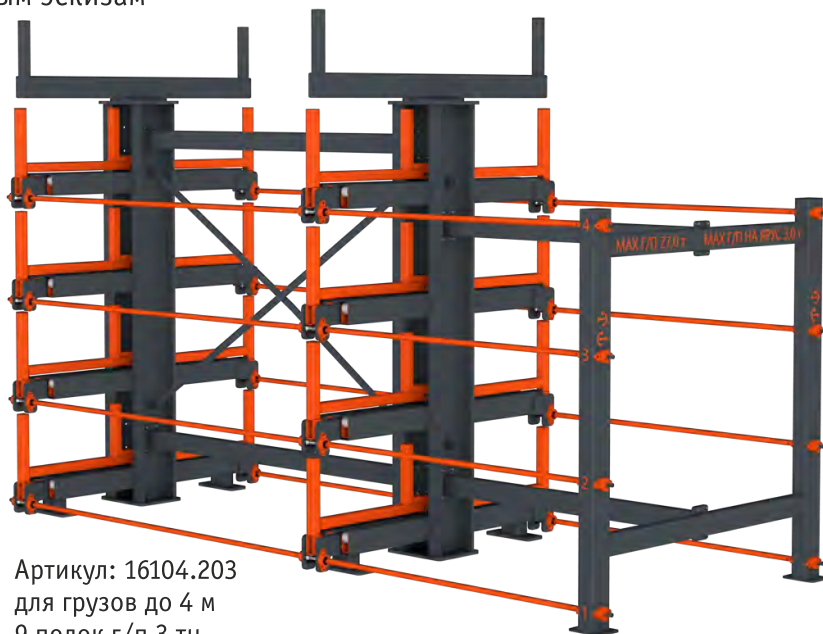
Стеллажи для хранения трубного и сортового проката длиной 4-12 метров

Одностороннее и двухстороннее исполнение

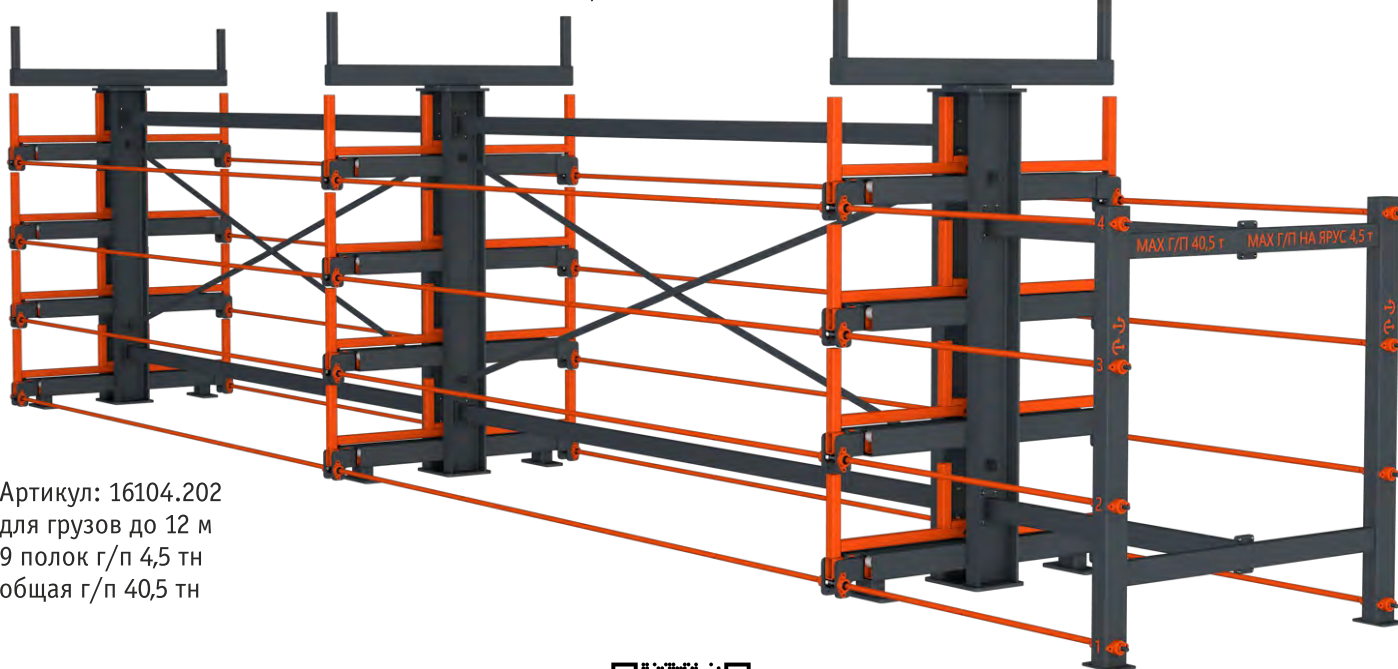
Механизированное выдвижение полок без излишних усилий

В стандартном исполнении глубина полки 600 мм, высота 300 мм, нагрузка 3,0 - 4,5 тонн

Иные размеры и нагрузочные характеристики полок по согласованным эскизам



Артикул: 16104.203
для грузов до 4 м
9 полок г/п 3 т
общая г/п 27 т



Артикул: 16104.202
для грузов до 12 м
9 полок г/п 4,5 т
общая г/п 40,5 т

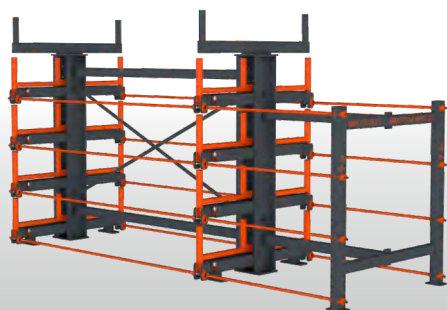
ПРОИЗВОДСТВЕННАЯ МЕБЕЛЬ
И СИСТЕМЫ ХРАНЕНИЯ
МЕХАНИКА



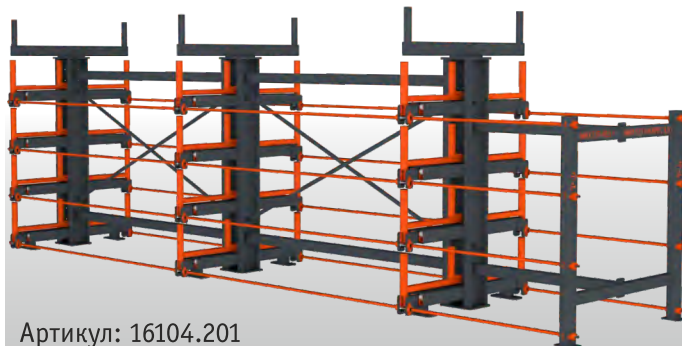
+7 34241 2-22-95
info@mehan59.ru
mehan59.ru

КОНСОЛЬНЫЕ СТЕЛЛАЖИ С ВЫДВИЖНЫМИ ПОЛКАМИ

СЕРИЯ 16104



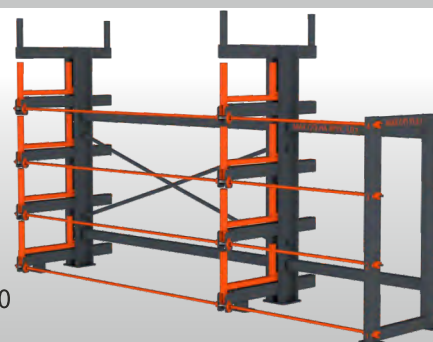
Артикул: 16104.200
для грузов до 6 м
9 полок г/п 3 тн
общая г/п 27 тн



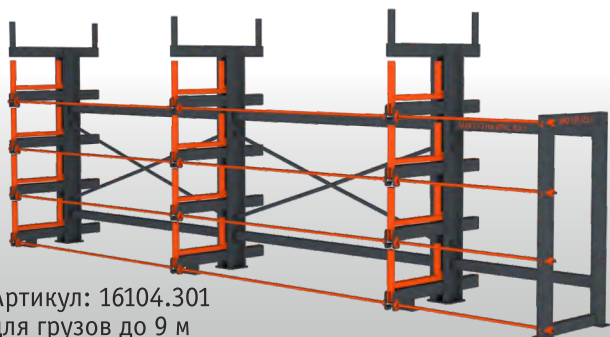
Артикул: 16104.201
для грузов до 9 м
9 полок г/п 4,5 тн
общая г/п 40,5 тн



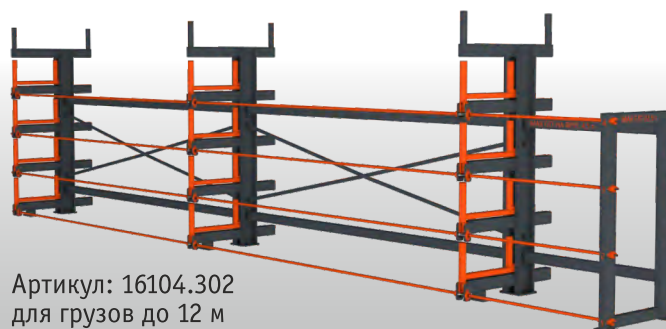
Артикул: 16104.204
для грузов до 6 м
9 полок г/п 3 тн
общая г/п 27 тн



Артикул: 16104.300
для грузов до 6 м
5 полок г/п 3 тн
общая г/п 15 тн



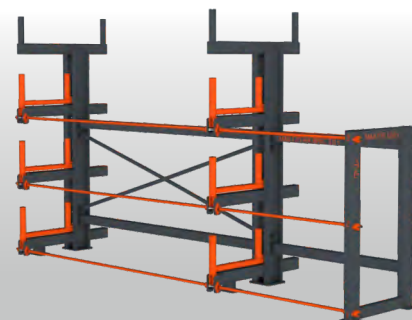
Артикул: 16104.301
для грузов до 9 м
5 полок г/п 4,5 тн
общая г/п 22,5 тн



Артикул: 16104.302
для грузов до 12 м
5 полок г/п 4,5 тн
общая г/п 22,5 тн



Артикул: 16104.303
для грузов до 4 м
5 полок г/п 3 тн
общая г/п 15 тн



Артикул: 16104.304
для грузов до 6 м
4 полки г/п 3 тн
общая г/п 12 тн



СТЕЛЛАЖИ ФРОНТАЛЬНЫЕ СРЕДНЕГРУЗОВЫЕ

ЦВЕТА ОКРАСКИ:

7035

СЕРИЯ 1608

Удобное и долговечное решение многоуровневого хранения грузов в промышленных предприятиях, складах, мастерских и магазинах

Самый востребованный тип стеллажей для промышленности и склада
Высота 2000 и 2450 мм, полезные глубина 600 и 800 мм, ширина 1000 и 1500 мм

Равномерно распределённая нагрузка на ярус до 500 кг, на секцию до 1500 кг

Полки наборные из ОЦ стали толщиной 1,0 мм, шаг регулировки по высоте 70 мм

Рамы и балки сварные, окрашены порошковой краской, не требуют сборки

Базовый цвет окраски светло-серый (RAL 7035), другие цвета за небольшую доплату

Балки на зацепах с возможностью фиксации винтом от выпадения
Подпятники для снижения нагрузки и монтажа стеллажа к полу



Стеллажи поставляем в разобранном виде

Очень простая и быстрая сборка

ПРОИЗВОДСТВЕННАЯ МЕБЕЛЬ
И СИСТЕМЫ ХРАНЕНИЯ
МЕХАНИКА

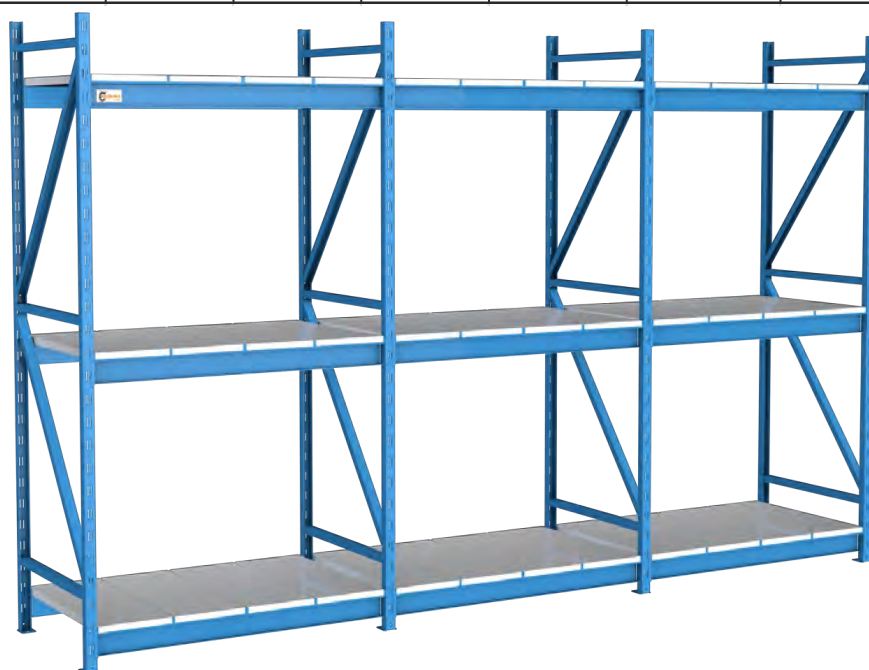


+7 34241 2-22-95
info@mehan59.ru
mehan59.ru

СТЕЛЛАЖИ ФРОНТАЛЬНЫЕ СРЕДНЕГРУЗОВЫЕ

СЕРИЯ 1608

Артикул	Ширина полки	Глубина полки	Высота стойки	Кол-во ярусов	Нагрузка на ярус, кг	Нагрузка на секцию, кг
100x60x200/3	1000	600	2000	3	500	1500
100x60x200/4	1000	600	2000	4	500	1500
100x80x200/3	1000	800	2000	3	500	1500
100x80x200/4	1000	800	2000	4	500	1500
100x60x250/4	1000	600	2450	4	500	1500
100x60x250/5	1000	600	2450	5	500	1500
100x60x250/6	1000	600	2450	6	500	1500
100x80x250/4	1000	800	2450	4	500	1500
100x80x250/5	1000	800	2450	5	500	1500
150x60x200/3	1500	600	2000	3	400	1500
150x60x200/4	1500	600	2000	4	400	1500
150x60x200/5	1500	600	2000	5	400	1500
150x80x200/3	1500	800	2000	3	400	1500
150x80x200/4	1500	800	2000	4	400	1500
150x80x200/5	1500	800	2000	5	400	1500
150x60x250/4	1500	600	2450	4	400	1500
150x60x250/5	1500	600	2450	5	400	1500
150x60x250/6	1500	600	2450	6	400	1500
150x80x250/4	1500	800	2450	4	400	1500
150x80x250/5	1500	800	2450	5	400	1500
150x80x250/6	1500	800	2450	6	400	1500



ПРОИЗВОДСТВЕННАЯ МЕБЕЛЬ
И СИСТЕМЫ ХРАНЕНИЯ

МЕХАНИКА



1608



mehan59.ru

СТЕЛЛАЖИ С ЯЧЕЙКАМИ

ЦВЕТА ОКРАСКИ:

7035

5012

7016

СЕРИЯ 1605

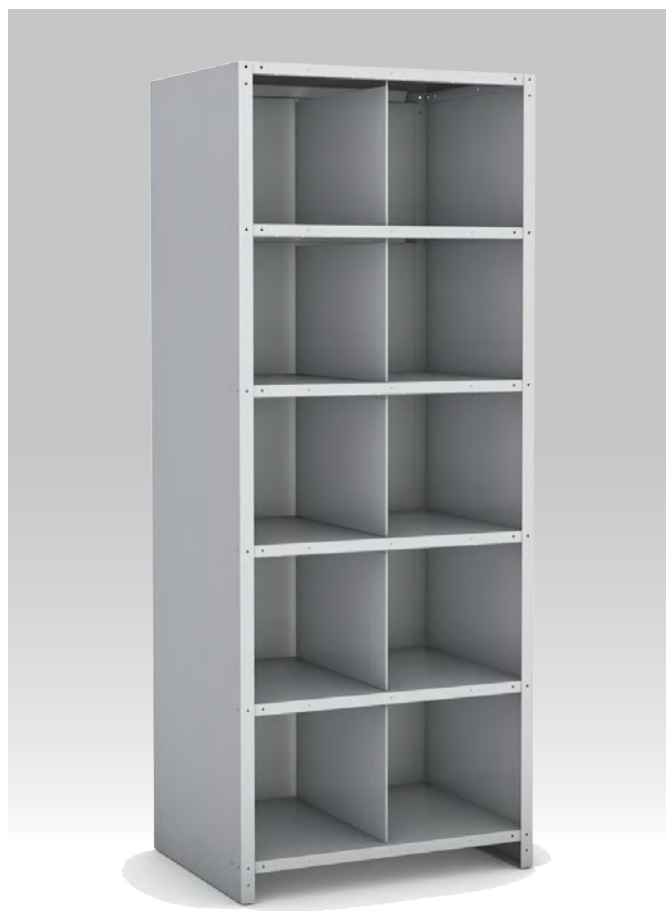
Адресное хранение комплекующих

Для склада, торговли, промышленности

Изготовлены из листовой стали толщиной 1,0 мм
Односторонние и двухсторонние, с ячейками разных размеров
Окрашены в светло-серый цвет RAL 7035, другие цвета за небольшую доплату
Поставляются в разобранном виде, сборка не требует специальных навыков и инструмента
Изготовим стеллажи с ячейками индивидуальных размеров



Стеллаж с ячейками 32/240x210
ШхГхВ: 1040x300x1990 мм
Вес: 79 кг
Артикул: 1605.001



Стеллаж с ячейками 10/360x350
ШхГхВ: 800x600x2000 мм
Вес: 80 кг
Артикул: 1605.011

ПРОИЗВОДСТВЕННАЯ МЕБЕЛЬ
И СИСТЕМЫ ХРАНЕНИЯ
МЕХАНИКА



+7 34241 2-22-95
info@mehan59.ru
mehan59.ru

СТЕЛЛАЖИ С ЯЧЕЙКАМИ

СЕРИЯ 1605



Стеллаж с ячейками 24/240x290
ШхГхВ: 1040x300x1990 мм
Вес: 72 кг
Артикул: 1605.002



Стеллаж с ячейками 24/320x210
ШхГхВ: 1040x300x1990 мм
Вес: 76 кг
Артикул: 1605.003



Стеллаж с ячейками 10/480x330
ШхГхВ: 1040x300x1990 мм
Вес: 59 кг
Артикул: 1605.009



Стеллаж с ячейками 24/320x210
ШхГхВ: 1040x500x1990 мм
Вес: 106 кг
Артикул: 1605.013



Стеллаж с ячейками
двухсторонний 100/185x205
ШхГхВ: 1000x640x2450 мм
Вес: 171 кг
Артикул: 1605.059



Стеллаж с ячейками 50/185x205
ШхГхВ: 1000x320x2450 мм
Вес: 92 кг
Артикул: 1605.060



СТЕЛЛАЖИ ДЛЯ ЛОТКОВ ПОЛОЧНЫХ SK

ЦВЕТА ОКРАСКИ:

7035

5012

7016

СЕРИЯ 1693

Для хранения
и организации
мелких деталей

В производственном
порядке нет мелочей

Используются для хранения и организации мелких деталей, инструментов, крепежа. Отличаются повышенной вместимостью, обеспечивают удобный доступ к хранящимся изделиям. Применяются в сборочных производствах, складах, мастерских и торговых точках.

Изготовлены из холоднокатанной стали толщиной 1,0 мм (полки и задняя стенка) и 2,0 мм (боковые стенки и ножки). Окрашены порошковой краской светло-серого цвета RAL 7035, доступны к заказу другие цвета за небольшую доплату.

Предназначены для полочных лотков серии SK высотой 90 и 140 мм, глубиной 300, 400, 500, 600мм. Комплекуются лотками индивидуально, исходя из потребностей заказчика.



Поставляются в разобранном виде.
Сборка не требует специальных навыков и инструмента



Стеллаж для лотков 10 полок



Стеллаж для лотков 14 полок

ПРОИЗВОДСТВЕННАЯ МЕБЕЛЬ
И СИСТЕМЫ ХРАНЕНИЯ
МЕХАНИКА

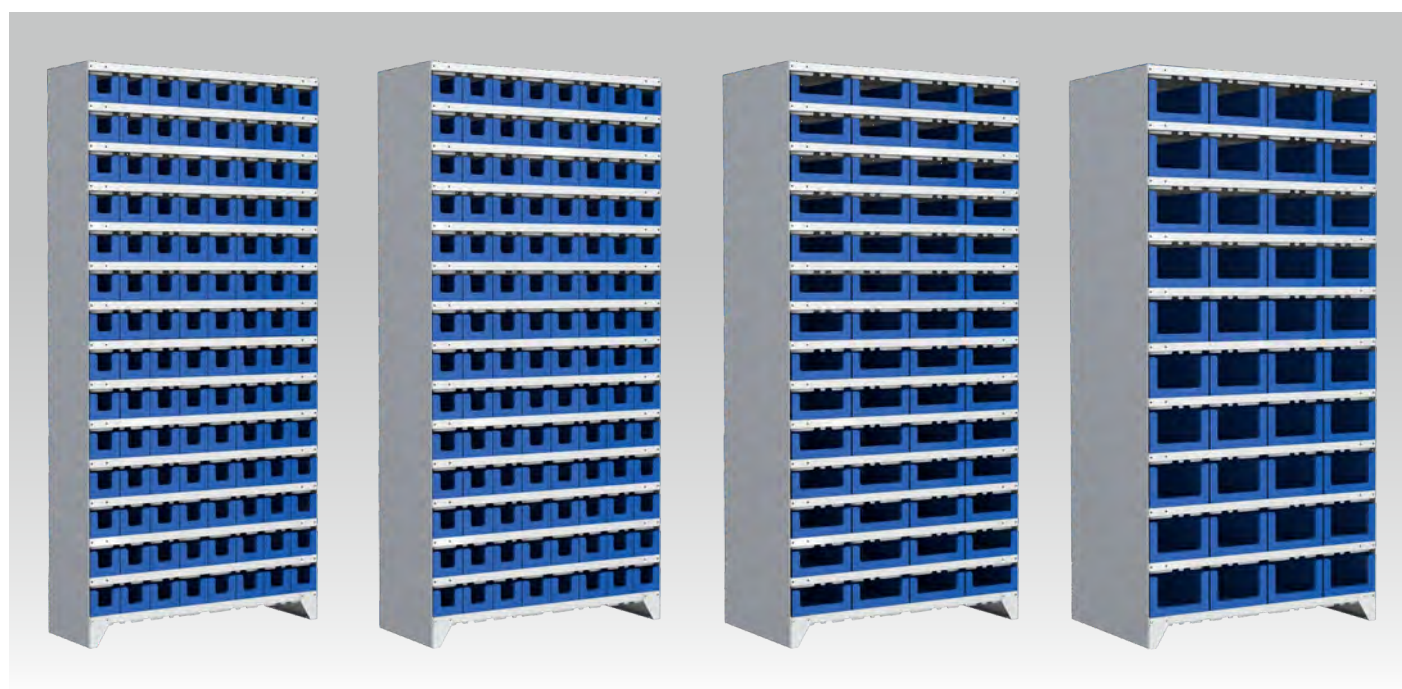


+7 34241 2-22-95
info@mehan59.ru
mehan59.ru

СТЕЛЛАЖИ ДЛЯ ЛОТКОВ ПОЛОЧНЫХ SK

СЕРИЯ 1693

Артикул	Размер стеллажа (ШхГхВ), мм	Кол-во полок, шт.	Типоразмер подходящего лотка, мм (модель)	Лотков в полке, шт.	Лотков в стеллаже, шт.
1693.100	960x300x2000	14	300x117x90 (SK 3109)	8	112
			300x156x90 (SK 31509)	6	84
			300x234x90 (SK 3209)	4	56
1693.101	960x300x2000	10	300x234x140 (SK 3214)	4	40
1693.102	960x400x2000	14	400x117x90 (SK 4109)	8	112
			400x156x90 (SK 41509)	6	84
			400x234x90 (SK 4209)	4	56
1693.103	960x400x2000	10	400x234x140 (SK 4214)	4	40
1693.104	960x500x2000	14	500x117x90 (SK 5109)	8	112
			500x156x90 (SK 51509)	6	84
			500x234x90 (SK 5209)	4	56
1693.105	960x500x2000	10	500x234x140 (SK 5214)	4	40
1693.106	960x600x2000	14	600x117x90 (SK 6109)	8	112
			600x156x90 (SK 61509)	6	84
			600x234x90 (SK 6209)	4	56
1693.107	960x600x2000	10	600x234x140 (SK 6214)	4	40



ПРОИЗВОДСТВЕННАЯ МЕБЕЛЬ
И СИСТЕМЫ ХРАНЕНИЯ

МЕХАНИКА



1693



mehan59.ru

СТЕЛЛАЖИ ДЛЯ ШТАМПОВ И ПРЕСС-ФОРМ

ЦВЕТА ОКРАСКИ:

7035 5005

7035 5012

7035 7016

СЕРИЯ 1673

Проверенные решения для хранения штампов и пресс-форм



Полки трех видов: стационарные, 70% выдвижения и 100% выдвижения
Чистый размер полки 810x1240 мм, нагрузка до 1000 кг
Высота полок регулируется с шагом 50 мм, количество и вид полок уточняются при заказе
Могут быть оснащены стенками, распашными дверями, рольставнями, балкой с талью
Предусмотрена возможность установки в ряд на общих рамах
Фиксаторы от самопроизвольного выдвижения полок и анкерное крепление к полу
Укомплектуем ковриками из МБС-резины



Арт. 1673.100
100% выдвижение



Арт. 1673.203
70% выдвижение

Стеллажи поставляем в собранном или полусобранном виде

Сборка не требует специальных навыков и инструмента

ПРОИЗВОДСТВЕННАЯ МЕБЕЛЬ И СИСТЕМЫ ХРАНЕНИЯ
МЕХАНИКА



+7 34241 2-22-95
info@mehan59.ru
mehan59.ru

СТЕЛЛАЖИ ДЛЯ ШТАМПОВ И ПРЕСС-ФОРМ

СЕРИЯ 1673



Арт. 1673.200
100% выдвижение закрытое исполнение с рольставней



Арт. 1673.204
70% выдвижение закрытое исполнение с рольставней



Арт. 1673.201
100% выдвижение закрытое исполнение с распашными дверями



Арт. 1673.205
70% выдвижение закрытое исполнение с распашными дверями



Арт. 1673.202
100% выдвижение в комплекте с талью
(уточнить количество секций)



Арт. 1673.206
70% выдвижение в комплекте с талью
(уточнить количество секций)

ПРОИЗВОДСТВЕННАЯ МЕБЕЛЬ
И СИСТЕМЫ ХРАНЕНИЯ
МЕХАНИКА



1673



mehan59.ru

СТЕЛЛАЖИ ДЛЯ ЛИСТОВОГО МЕТАЛЛА С ВЫКАТНЫМИ ПЛАТФОРМАМИ

ЦВЕТА ОКРАСКИ:

7035 5005

7035 7016

С ЭЛЕКТРОМЕХАНИЧЕСКИМ ПРИВОДОМ

Стеллаж с электромеханическим приводом - это шаг в сторону зрелой производственной системы

Стеллажи поставляем в разобранном виде
Сборку, монтаж и пусконаладку возьмем на себя

Стеллаж для листового металла 6000x2000 мм

Нагрузка на полку: до 5000 кг

Общая нагрузка: до 25000 кг

Количество полок: 5 шт.

Выдвижение полок: 100 %

Артикул: 16112.200



Электропривод снимает перегрузку с человека
Каждый оператор работает одинаково
Предсказуемое время доступа к листу



Понятная индикация органов управления
Оператор управляет процессом, а не борется с массой металла

ПРОИЗВОДСТВЕННАЯ МЕБЕЛЬ
И СИСТЕМЫ ХРАНЕНИЯ
МЕХАНИКА



+7 34241 2-22-95
info@mehan59.ru
mehan59.ru

СТЕЛЛАЖИ ДЛЯ ЛИСТОВОГО МЕТАЛЛА С ВЫКАТНЫМИ ПЛАТФОРМАМИ

РУЧНОЕ ВЫДВИЖЕНИЕ

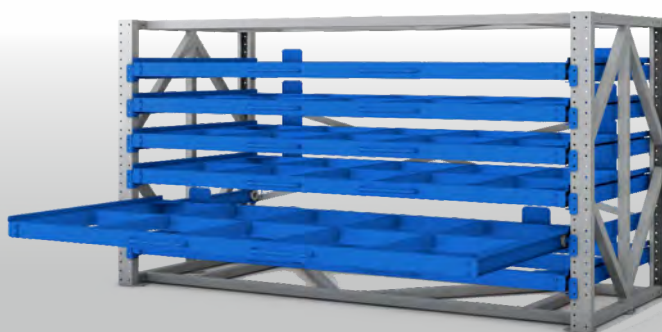
Стеллаж для листового металла 2500x1250 мм

Нагрузка на полку: до 2000 кг
Количество полок: 5 шт.
Выдвижение полок: 70 %
Общая нагрузка: до 12000 кг
Артикул: 16115.100



Стеллаж для листового металла 2500x1250 мм

Нагрузка на полку: до 500 кг
Количество полок: 6 шт.
Выдвижение полок: 80 %
Общая нагрузка: до 3000 кг
Артикул: 1695.108



Стеллаж для листового металла 2500x1250 мм

Нагрузка на полку: до 3000 кг
Количество полок: 5 шт.
Выдвижение полок: 100 %
Общая нагрузка: до 18000 кг
Артикул: 1617.100



Стеллаж для листового металла 2500x1250 (двухсторонний)

Нагрузка на полку: до 2000 кг
Количество полок: 6 шт.
Выдвижение полок: 100 %
Общая нагрузка: до 12000 кг
Артикул: 1697.100



СТЕЛЛАЖИ ДЛЯ ЛИСТОВОГО МЕТАЛЛА С ВЫКАТНЫМИ ПЛАТФОРМАМИ

РУЧНОЕ ВЫДВИЖЕНИЕ

Стеллаж

для листового металла
3000x1500 мм

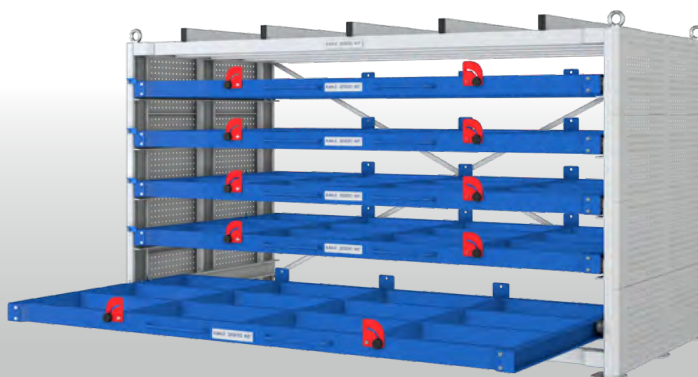
Нагрузка на полку: до 2000 кг

Количество полок: 5 шт.

Выдвижение полок: 70 %

Общая нагрузка: до 12000 кг

Артикул: 16115.00.00



Стеллаж

для листового металла
3000x1500 мм

Нагрузка на полку: до 3000 кг

Количество полок: 5 шт.

Выдвижение полок: 100 %

Общая нагрузка: до 18000 кг

Артикул: 1615.100



Стеллаж

для листового металла
4000x2000 мм

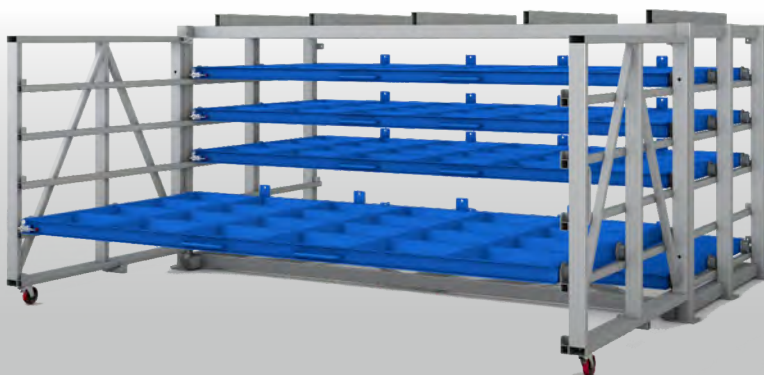
Нагрузка на полку: до 3000 кг

Количество полок: 5 шт.

Выдвижение полок: 100 %

Общая нагрузка: до 15000 кг

Артикул: 1618.101



Стеллаж

для листового металла
4000x2000 мм

Нагрузка на полку: до 3000 кг

Количество полок: 10 шт.

Выдвижение полок: 100 %

Общая нагрузка: до 20000 кг

Артикул: 1694.00.00



СТЕЛЛАЖИ ДЛЯ ЛИСТОВОГО МЕТАЛЛА

ЦВЕТА ОКРАСКИ:

7035 5005

КАССЕТНЫЕ

Стеллаж для листового металла 2500x1250 мм

Нагрузка на полку: до 3000 кг
Количество полок: 12 шт.
Выдвижение полок: 100 %
Общая нагрузка: до 36000 кг
Артикул: 1614.002



Стеллаж для листового металла 2500x1250 мм

Нагрузка на полку: до 1500 кг
Количество полок: 6 шт.
Выдвижение полок: 100 %
Общая нагрузка: до 9000 кг
Артикул: 1614.200



Стеллаж для листового металла 2500x1250 мм

Нагрузка на полку: до 3000 кг
Количество полок: 8 шт.
Выдвижение полок: 100 %
Общая нагрузка: до 24000 кг
Артикул: 1614.300



Стеллаж для листового металла 3000x1500 мм

Нагрузка на полку: до 3000 кг
Количество полок: 8 шт.
Выдвижение полок: 100 %
Общая нагрузка: до 24000 кг
Артикул: 1614.301



ПРОИЗВОДСТВЕННАЯ МЕБЕЛЬ
И СИСТЕМЫ ХРАНЕНИЯ
МЕХАНИКА



1614



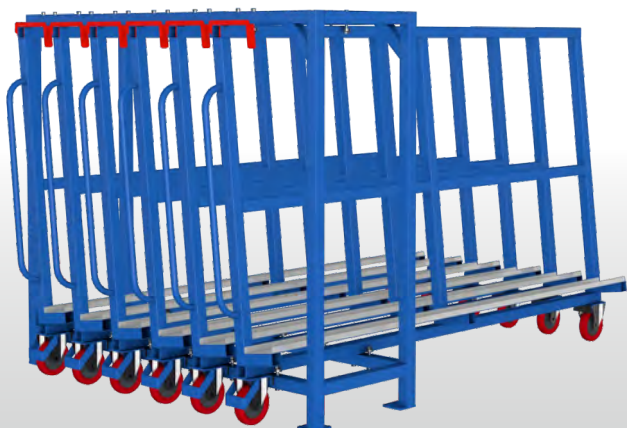
ПОДРОБНЕЕ НА САЙТЕ
mehan59.ru

СТЕЛЛАЖИ ДЛЯ ЛИСТОВОГО МЕТАЛЛА

ЦВЕТА ОКРАСКИ:

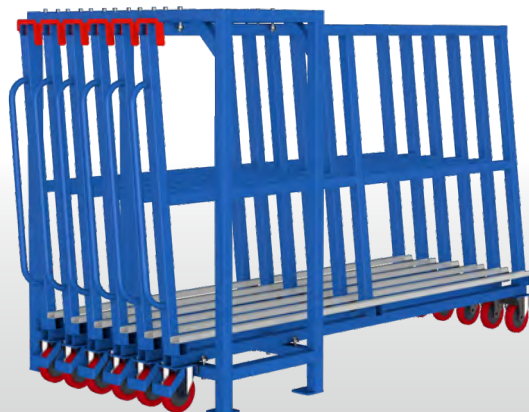
7035 5005

С ВЕРТИКАЛЬНЫМИ ПОЛКАМИ



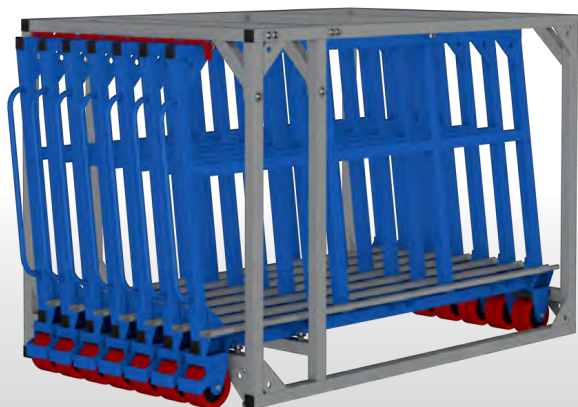
Стеллаж вертикальный для листовых материалов 2440x1240 мм

Нагрузка на полку: до 300 кг
Количество полок: 6 шт.
Выдвижение полок: 80 %
Общая нагрузка: до 1800 кг
Артикул: 16103.200



Стеллаж вертикальный для листовых материалов 2500x1250 мм

Нагрузка на полку: до 500 кг
Количество полок: 6 шт.
Выдвижение полок: 80 %
Общая нагрузка: до 5000 кг
Артикул: 16103.103



Стеллаж вертикальный для листовых материалов 2500x1250 мм

Нагрузка на полку: до 2000 кг
Количество полок: 7 шт.
Выдвижение полок: 80 %
Общая нагрузка: до 14000 кг
Артикул: 16103.102



Стеллаж вертикальный для листовых материалов 3000x1500 мм

Нагрузка на полку: до 2000 кг
Количество полок: 7 шт.
Выдвижение полок: 80 %
Общая нагрузка: до 14000 кг
Артикул: 16103.00.00

ПРОИЗВОДСТВЕННАЯ МЕБЕЛЬ
И СИСТЕМЫ ХРАНЕНИЯ

МЕХАНИКА



16103



ПОДРОБНЕЕ НА САЙТЕ
mehan59.ru

КОНТЕЙНЕРЫ ПРОМЫШЛЕННЫЕ

ЦВЕТА ОКРАСКИ:

5005

7016

Меньше простоев станков
Быстрее уборка и вывоз
стружки

Снижение потерь СОЖ
Аккуратная подготовка
отходов к сдаче или
утилизации

Контейнеры с откидным дном
Модели с сливным краном и фильтрацией СОЖ
Контейнеры на колесах и под вилы
Стационарные и мобильные варианты
Разные объемы — от компактных до промышленных

Поставляются в собранном виде
и сразу готовы к эксплуатации



СЕРИЯ 1365



Объем: 250 л.
Высота сбора стружки: 801 – 900 мм
Артикул: 1365.00.00

Легкая разгрузка одним
человеком без кран-балки
и вилочного погрузчика



Объем: 450 л.
Высота сбора стружки: 801 – 900 мм
Артикул: 1365.100

ПРОИЗВОДСТВЕННАЯ МЕБЕЛЬ
И СИСТЕМЫ ХРАНЕНИЯ
МЕХАНИКА



+7 34241 2-22-95
info@mehan59.ru
mehan59.ru

КОНТЕЙНЕРЫ ПРОМЫШЛЕННЫЕ

СЕРИЯ 1315



Объем: 120 л.
Высота сбора стружки: 501 – 700 мм
Общая нагрузка до 400 кг.
Артикул: 1315.00.00-02



Объем: 180 л.
Высота сбора стружки: 701 – 800 мм
Общая нагрузка до 400 кг.
Артикул: 1315.00.00-03



Объем: 140 л.
Высота сбора стружки: 301 – 500 мм
Общая нагрузка до 200 кг.
Артикул: 1315.00.00-04



Объем: 210 л.
Высота сбора стружки: 501 – 700 мм
Общая нагрузка до 200 кг.
Артикул: 1315.00.00-05



Объем: 240 л.
Высота сбора стружки: 801 – 900 мм
Артикул: 1315.00.00



Объем: 180 л.
Высота сбора стружки: 801 – 900 мм
Артикул: 1315.00.00-01

ПРОИЗВОДСТВЕННАЯ МЕБЕЛЬ
И СИСТЕМЫ ХРАНЕНИЯ
МЕХАНИКА



1315



ПОДРОБНЕЕ НА САЙТЕ
mehan59.ru

КОНТЕЙНЕРЫ ПРОМЫШЛЕННЫЕ

СЕРИЯ 1317

САМОПРОКИДЫВАЮЩИЕСЯ



Объем: 460 л.
Высота сбора стружки: 901 – 1000 мм
Артикул: 1317.00.00

СЕРИЯ 1317

ОБСЛУЖИВАЮТСЯ КРАНОМ



Объем: 300 л.
Высота сбора стружки: 301 – 500 мм
Артикул: 1317.200



Объем: 700 л.
Высота сбора стружки: 901 – 1000 мм
Артикул: 1317.100



Объем: 500 л.
Высота сбора стружки: 501 – 700 мм
Артикул: 1317.201



Объем: 400 л.
Высота сбора стружки: 901 – 1000 мм
Артикул: 1317.102



Объем: 750 л.
Высота сбора стружки: 701 – 800 мм
Артикул: 1317.202

ПРОИЗВОДСТВЕННАЯ МЕБЕЛЬ
И СИСТЕМЫ ХРАНЕНИЯ
МЕХАНИКА



1317



ПОДРОБНЕЕ НА САЙТЕ
mehan59.ru

КОНТЕЙНЕРЫ ПРОМЫШЛЕННЫЕ

СЕРИЯ 1728 с откидным дном



Объем: 500 л.
Высота сбора стружки: 501 – 900 мм
Артикул: 1728.100



Объем: 700 л.
Высота сбора стружки: 1001 мм и более
Артикул: 1728.101



Объем: 1000 л.
Высота сбора стружки: 1001 мм и более
Артикул: 1728.102



Объем: 560 л.
Высота сбора стружки: 801 – 900 мм
Артикул: 1728.200



Объем: 1050 л.
Высота сбора стружки: 1001 мм и более
Артикул: 1728.201



Штабелируемые
для экономии производственного помещения

ПРОИЗВОДСТВЕННАЯ МЕБЕЛЬ
И СИСТЕМЫ ХРАНЕНИЯ
МЕХАНИКА



1728



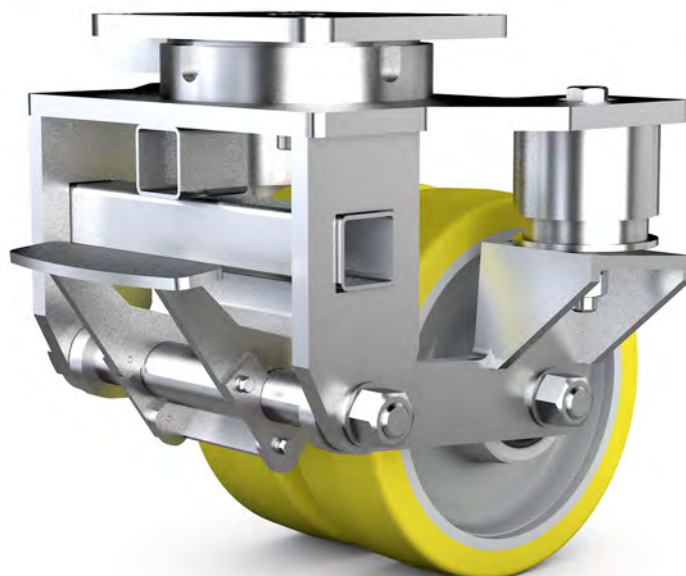
ПОДРОБНЕЕ НА САЙТЕ
mehan59.ru

КОЛЕСА БОЛЬШЕГРУЗНЫЕ ПОЛИУРЕТАНОВЫЕ

СЕРИЯ 4109

Устанавливаются
на вспомогательные
транспортные средства,
предназначенные для
перемещения
крупнотоннажных грузов

Малый радиус колес повышает маневренность при межцеховом перемещении крупногабаритных деталей и узлов. Снижение центра масс повышает безопасность перемещения, облегчает осмотр оборудования и проведение технологических операций. Колесные опоры изготавливаются по ТУ 29.20.30-003-13116875-2019, сертифицированы. Заявленные характеристики подтверждены протоколами испытаний аттестованной лабораторией. Скорость перемещения при максимальной нагрузке - до 6 км/ч, срок службы не менее 5 лет. Гарантия изготовителя - 1 год.



ПРОИЗВОДСТВЕННАЯ МЕБЕЛЬ
И СИСТЕМЫ ХРАНЕНИЯ
МЕХАНИКА



+7 34241 2-22-95
info@mehan59.ru
mehan59.ru

КОЛЕСА БОЛЬШЕГРУЗНЫЕ ПОЛИУРЕТАНОВЫЕ

СЕРИЯ 4109

Неповоротная
колесная опора
г/п 3500 кг

Артикул: 4109.01.250Ч-2НП
Диаметр колеса: 250 мм
Контактный слой: полиуретан
Нагрузка общая: 3500 кг
Кронштейн колеса:
неповоротный, без тормоза,
без амортизатора
Вес: 38 кг



Неповоротная
колесная опора
г/п 2500 кг

Артикул: 4109.250Ч-2НП
Диаметр колеса: 250 мм
Контактный слой: полиуретан
Нагрузка общая: 2500 кг
Кронштейн колеса:
неповоротный, без тормоза,
с амортизатором
Вес: 52 кг



Поворотная
колесная опора
г/п 3500 кг с тормозом

Артикул: 4109.01.250Ч-2ПтП
Диаметр колеса: 250 мм
Контактный слой: полиуретан
Нагрузка общая: 3500 кг
Кронштейн колеса:
поворотный, с тормозом,
без амортизатора
Вес: 49 кг



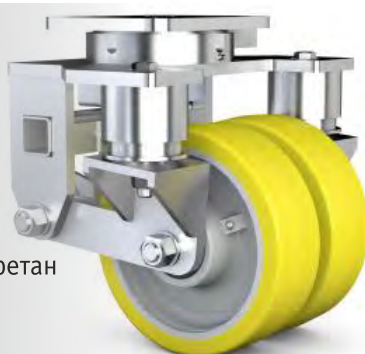
Поворотная
колесная опора
г/п 2500 кг с тормозом

Артикул: 4109.250Ч-2ПтП
Диаметр колеса: 250 мм
Контактный слой: полиуретан
Нагрузка общая: 2500 кг
Кронштейн колеса:
поворотный, с тормозом,
с амортизатором
Вес: 55 кг



Поворотная
колесная опора
г/п 5000 кг с тормозом

Артикул: 4109.300Ч-2ПтП
Диаметр колеса: 300 мм
Контактный слой: полиуретан
Нагрузка общая: 5000 кг
Кронштейн колеса:
поворотный, с тормозом,
с амортизатором
Вес: 127 кг



Рычаг поворотный
для колесных опор
серии 4109

Предназначен для ручного
поворота колесных опор
в условиях ограниченного
пространства.

Изготовлен из стальной профильной трубы
в гальваническом покрытии Ц9.



НЕСТАНДАРТНОЕ ОБОРУДОВАНИЕ

ТРАНСПОРТИРОВОЧНО-МОНТАЖНЫЕ УСТРОЙСТВА ДЛЯ АВИАЦИОННЫХ ДВИГАТЕЛЕЙ ПД-14

С 2017 года для наших крупнейших партнеров – АО «ОДК-ПМ» выполняются заказы на изготовление транспортировочно-монтажных устройств (ТМУ) для перспективных авиадвигателей «ПД-14»

Чайковский завод «Механика» является утвержденным поставщиком данного оборудования. ТМУ относится к средствам наземного обеспечения воздушных судов и предназначено для монтажа/демонтажа двигателя ПД-14 на пилон самолёта, безопасного хранения и транспортировки двигателя в зону технического обслуживания и ремонта. Авиадвигатель «ПД-14» предназначен для установки на новейшие российские самолёты МС-21.



ПРОЕКТЫ



+7 34241 2-22-95
info@mehan59.ru
mehan59.ru

НЕСТАНДАРТНОЕ ОБОРУДОВАНИЕ

СТЕНДЫ ДЛЯ ТРАНСПОРТИРОВКИ АВИАЦИОННЫХ ДВИГАТЕЛЕЙ ПД-8

С 2022 года для наших крупнейших партнеров – ПАО «ОДК-Сатурн» выполняются заказы на изготовление транспортировочных стенов для авиадвигателей «ПД-8» Чайковский завод «Механика» включен в список одобренных поставщиков такого типа оборудования

Транспортировочный стенд относится к оборудованию для наземного обслуживания воздушных судов и предназначен для безопасной транспортировки и хранения двигателя ПД-8. Авиадвигатель «ПД-8» является ключевым элементом разрабатываемого самолета «SSJ-New» – модификации «Sukhoi Superjet 100»



ПРОЕКТЫ



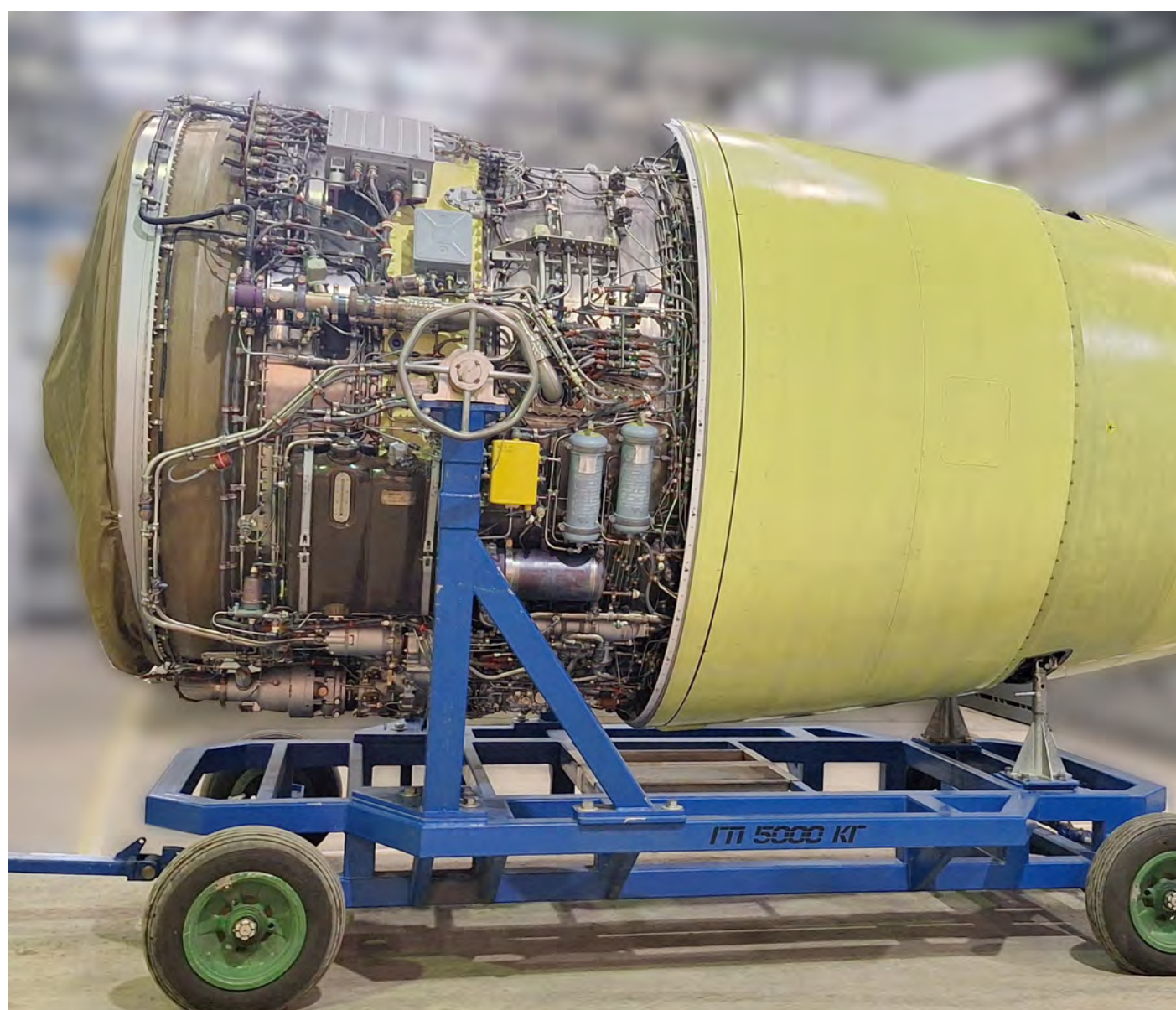
+7 34241 2-22-95
info@mehan59.ru
mehan59.ru

НЕСТАНДАРТНОЕ ОБОРУДОВАНИЕ

СТЕНДЫ ДЛЯ ТРАНСПОРТИРОВКИ АВИАЦИОННЫХ ДВИГАТЕЛЕЙ ПС-90А

Разработаны в конструкторском бюро
ООО «ЧЗ «Механика», полный цикл
производства на собственной
промышленной площадке

Предназначены для перевозки, обслуживания и хранения двигателя ПС-90А, который устанавливается на пассажирские самолёты семейства Ил-96, Ту-204 и семейство грузовых самолётов Ил-76. Функционал тележки соответствует продукции такого же типа российских и зарубежных производителей. Поставлялась российским авиастроителям, а также в Белоруссию и Киргизстан



ПРОЕКТЫ



+7 34241 2-22-95
info@mehan59.ru
mehan59.ru

СЕРТИФИКАТЫ СООТВЕТСТВИЯ

ФЕДЕРАЛЬНОЕ АГЕНТСТВО ПО ТЕХНИЧЕСКОМУ РЕГУЛИРОВАНИЮ И МЕТРОЛОГИИ
СИСТЕМА ДОБРОВОЛЬНОЙ СЕРТИФИКАЦИИ «ФЕДЕРАЛЬНАЯ СИСТЕМА КАЧЕСТВА»
Reg. № РОСС RU.31322.04ЖУНО

Орган по сертификации:
РЕТ № FSK.RU.0011
Общество с ограниченной ответственностью «Современные решения»
ИНН 5902241420 ОГРН 1135902010221
Адрес: 614000, Пермский край, Г.О. Пермский, г. Пермь, Комсомольский пр-кт, д.34, офис 307А
Тел.: +7 (342) 299-42-79, 241-03-50, info@sr-cert.ru

СЕРТИФИКАТ СООТВЕТСТВИЯ
№FSK.RU.0011.F00029426

выдан

Обществу с ограниченной ответственностью «Чайковский завод «Механика»
Адрес: 617761, Пермский край, г. Чайковский, ул. Промышленная, д. 8, корп. 17
ИНН 5920030781 ОГРН 1085920002046

Дата выдачи: 15.01.2024 г. Срок действия до: 15.01.2027 г.

Настоящий сертификат удостоверяет:
Система менеджмента качества применительно к производству металлической мебели промышленного назначения; нестандартного оборудования; типового оборудования для системы отопления; тепломультипликаторного оборудования

СООТВЕТСТВУЕТ ТРЕБОВАНИЯМ ГОСТ Р ИСО 9001:2015 (ISO 9001:2015)

Руководитель органа Эксперт
Черный В.С. Акимов А.А.

ИСТОЧНИК СЕРТИФИКАТА ОБЯЗАН ОТМЕТИТЬ ПОСЛЕДОВАТЕЛЬНО ВЫПОЛНЕНИЕ РАБОТ СООТВЕТСТВИЯ В НАДЕЖНОМ СООТВЕТСТВИИ С НАДЕЖНОСТЬЮ СЕРТИФИКАТА, ЧТО НЕ ДОЗВОЛЯЕТ ВНЕЗАПНО ИЛИ ПОСРЕДСТВОМ НЕПРЯМЫХ ЗАМОВ ВЫПОЛНЯЮЩИМ СЕРТИФИКАЦИЮ «ФЕДЕРАЛЬНАЯ СИСТЕМА КАЧЕСТВА» ПРЕДСТАВЛЯТЬ ПРОИЗВОДИТЕЛЬНЫМ ИСПОЛНИТЕЛЯМ НЕКОМПЕТЕНТНОЕ И НЕКОНСТРУКТИВНОЕ

ЕВРАЗИЙСКИЙ ЭКОНОМИЧЕСКИЙ СОЮЗ
ДЕКЛАРАЦИЯ О СООТВЕТСТВИИ

Заявитель: Общество с ограниченной ответственностью "Чайковский завод "Механика"
Место нахождения и адрес места осуществления деятельности: Россия, Пермский край, 617761, город Чайковский, улица Промышленная, дом 8, корпус 17, основной государственный регистрационный номер: 1085920002046, номер телефона: +73424122295, адрес электронной почты: info@mehan59.ru
в лице Директора Бевенко Андрея Александровича, действующего на основании Устава

заявляет, что Мебель для общественных помещений на металлическом каркасе: тумбы, шкафы, тубы, тележки и стеллажи марки «Plates»

изготовитель: Общество с ограниченной ответственностью "Чайковский завод "Механика". Место нахождения и адрес места осуществления деятельности по изготовлению продукции: Россия, Пермский край, 617761, город Чайковский, улица Промышленная, дом 8, корпус 17.
Продукция изготовлена в соответствии с ТУ 31.09.11-009-88084571-2022 «Мебель металлическая специальная: стеллажи, стойки. Технические условия», ТУ 31.09.11-015-88084571-2022 «Мебель металлическая специальная: верстаки, столы, тележки, тумбы. Технические условия» и ТУ 31.01.11-016-88084571-2022 «Мебель металлическая специальная: шкафы, стулья. Технические условия».

Код ТН ВЭД ЕАЭС 9403208009. Серийный выпуск

соответствует требованиям
Технического регламента Таможенного союза "О безопасности мебелиной продукции" (ТР ТС 025/2012)

Декларация о соответствии принята на основании
Протокола испытаний № 2X/3-18.10/24 от 18.10.2024 года, выданного Испытательным центром "Certification Group" ИЛ "HARD GROUP", аттестат аккредитации (уникальный номер записи об аккредитации) RA.RU.21ЩЮ01, Технических условий № ТУ 31.09.11-009-88084571-2022 от 07.09.2022 года, Технических условий № ТУ 31.09.11-015-88084571-2022 от 11.10.2022 года, Технических условий № ТУ 31.01.11-016-88084571-2022 от 29.11.2022 года.

Схема декларирования 3д

Дополнительная информация
ГОСТ 16371-2014 «Мебель. Общие технические условия», пункты 5.2.30 и 5.2.31 пункты 5.2.4 - 5.2.7, пункты 5.2.8, 5.3.4 и 5.3.5, пункты 5.3.1 - 5.3.3, пункты 5.4.1 - 5.4.5, пункт 5.4.6;
ГОСТ Р 58865-2020 «Тумбы инструментальные из металла. Общие технические условия»;
ГОСТ 55525-2017 «Складское оборудование. Стеллажи сборно-разборные. Общие технические условия»;
ГОСТ Р 58864-2020 «Шкафы инструментальные из металла. Общие технические условия».
Условия хранения согласно ГОСТ 15150-69 «Машины, приборы и другие технические изделия. Исключения для различных климатических районов. Категории, условия эксплуатации, хранения и транспортирования в части воздействия климатических факторов внешней среды»

Декларация о соответствии действительна с даты регистрации по 30.10.2029 включительно

 Бевенко Андрей Александрович
(подпись) (Ф.И.О. заявителя)

Регистрационный номер декларации о соответствии: ЕАЭС N RU Д-РУ.РА09.В.98946/24
Дата регистрации декларации о соответствии: 31.10.2024



ЕВРАЗИЙСКИЙ ЭКОНОМИЧЕСКИЙ СОЮЗ
ДЕКЛАРАЦИЯ О СООТВЕТСТВИИ

Заявитель: Общество с ограниченной ответственностью "Чайковский завод "Механика"
Место нахождения и адрес места осуществления деятельности: Россия, Пермский край, 617761, город Чайковский, улица Промышленная, дом 8, корпус 17, основной государственный регистрационный номер: 1085920002046, номер телефона: +73424122295, адрес электронной почты: info@mehan59.ru
в лице Директора Бевенко Андрея Александровича, действующего на основании Устава

заявляет, что Мебель для общественных помещений на металлическом каркасе: столы и верстаки марки «Plates»

изготовитель: Общество с ограниченной ответственностью "Чайковский завод "Механика". Место нахождения и адрес места осуществления деятельности по изготовлению продукции: Россия, Пермский край, 617761, город Чайковский, улица Промышленная, дом 8, корпус 17.
Продукция изготовлена в соответствии с ТУ 31.09.11-015-88084571-2022 «Мебель металлическая специальная: верстаки, столы, тележки, тумбы. Технические условия».

Код ТН ВЭД ЕАЭС 9403890000, 9403208009, 9403609000. Серийный выпуск

соответствует требованиям
Технического регламента Таможенного союза "О безопасности мебелиной продукции" (ТР ТС 025/2012)

Декларация о соответствии принята на основании
Протокола испытаний № 45-1-67/1/2024 от 08.11.2024 года, выданного Испытательным центром Общества с ограниченной ответственностью "Испытательный Центр Вектор", аттестат аккредитации (уникальный номер записи об аккредитации) RA.RU.21OM79, Технических условий № ТУ 31.09.11-015-88084571-2022 от 29.11.2022 года.

Схема декларирования 3д

Дополнительная информация
ГОСТ 16371-2014 «Мебель. Общие технические условия», пункты 5.2.30 и 5.2.31 пункты 5.2.4 - 5.2.7, пункты 5.2.8, 5.3.4 и 5.3.5, пункты 5.3.1 - 5.3.3, пункты 5.4.1 - 5.4.5, пункт 5.4.6; ГОСТ Р 58863-2020 «Стол производственный. Верстаки из металла. Общие технические условия». Условия хранения согласно ГОСТ 15150-69 «Машины, приборы и другие технические изделия. Исключения для различных климатических районов. Категории, условия эксплуатации, хранения и транспортирования в части воздействия климатических факторов внешней среды».

Декларация о соответствии действительна с даты регистрации по 13.11.2029 включительно

 Бевенко Андрей Александрович
(подпись) (Ф.И.О. заявителя)

Регистрационный номер декларации о соответствии: ЕАЭС N RU Д-РУ.РА10.В.38247/24
Дата регистрации декларации о соответствии: 14.11.2024



МИНИСТЕРСТВО ПРОМЫШЛЕННОСТИ И ТОРГОВЛИ РОССИЙСКОЙ ФЕДЕРАЦИИ (МИНИСТРОТ ОРТ РОССИИ)

ООО «Чайковский завод «Механика»

617761, Пермский край, г. Чайковский, ул. Промышленная, д. 8, к. 17.

Прессовый пав. г. П., стр. 1 в Механика (2019)
Тел: (491) 519-21-66
Факс: (491) 541-54-43
http://www.mpi.gov.ru/press

29.11.2021 № 104177.08
№ 05 от _____

ЗАКЛЮЧЕНИЕ
о подтверждении производства промышленной продукции на территории Российской Федерации

Министерство промышленности и торговли Российской Федерации по результатам рассмотрения документов, представленных в соответствии с Правилами выдачи заключения о подтверждении производства промышленной продукции на территории Российской Федерации, утвержденных постановлением Правительства Российской Федерации от 17 июля 2015 г. № 719, подтверждает производство следующей промышленной продукции на территории Российской Федерации:

Наименование юридического лица (фамилия, имя, отчество (при наличии) индивидуального предпринимателя); общество с ограниченной ответственностью «Чайковский завод «Механика»;

Реквизиты заявления: от 13 сентября 2021 г. № 3314/2021;
ИНН 5920030781;
ОГРН (ОГРНИП) 1085920002046;

Адрес местонахождения (адрес регистрации по месту пребывания либо по месту жительства): 617761, Пермский край, г. Чайковский, ул. Промышленная, д. 8, к. 17;

Адрес местонахождения производственных помещений, в которых осуществляется деятельность по производству промышленной продукции: 617761, Пермский край, г. Чайковский, ул. Промышленная, д. 8, к. 17.

ПРОИЗВОДСТВЕННАЯ
МЕБЕЛЬ

СТЕЛЛАЖИ
ДЛЯ ПРОМЫШЛЕННОСТИ

СПЕЦИАЛИЗИРОВАННАЯ
ОРГТЕХОСНАСТКА

СРЕДСТВА НАЗЕМНОГО ОБСЛУЖИВАНИЯ
(ДЛЯ ТОИР ВС)

ПРЕССЫ РУЧНЫЕ
И ГИДРАВЛИЧЕСКИЕ

БОЛЬШЕГРУЗНЫЕ КОЛЕСА
ДЛЯ АВИАЦИОННОЙ ПРОМЫШЛЕННОСТИ

